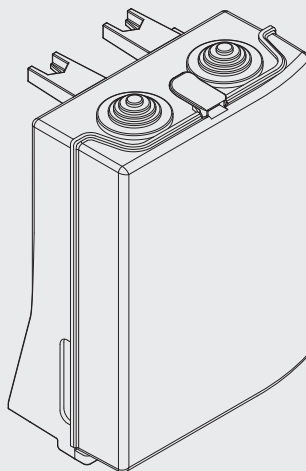
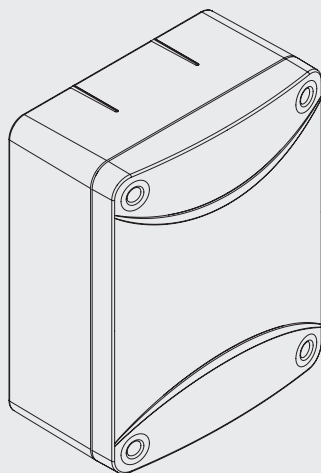
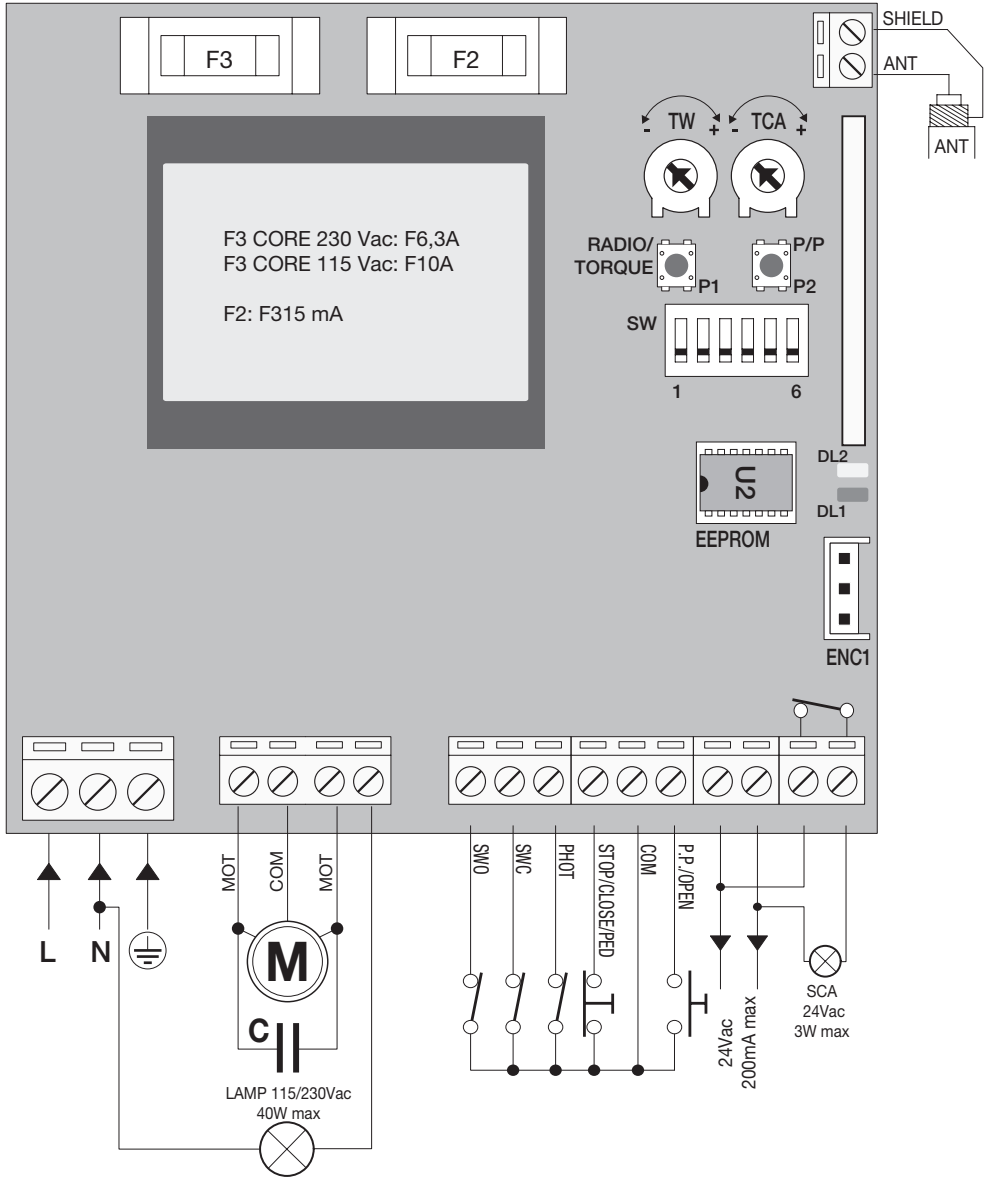


CORE



BENINCA[®]
TECHNOLOGY TO OPEN





Dichiarazione CE di Conformità

Dichiarazione in accordo alle Direttive 2004/108/CE(EMC); 2006/95/CE(LVD)

Fabbricante:

Automatismi Benincà SpA

Indirizzo:

Via Capitello, 45 - 36066 Sandrigo (VI) - Italia

Dichiara che il prodotto:

Centrale di comando per 1 motore:

CORE

è conforme alle condizioni delle seguenti Direttive CE:

• **DIRETTIVA 2004/108/CE DEL PARLAMENTO EUROPEO E DEL CONSIGLIO** del 15 dicembre 2004 concernente il ravvicinamento delle legislazioni degli Stati membri relative alla compatibilità elettromagnetica e che abroga la direttiva 89/336/CEE, secondo le seguenti norme armonizzate:

EN 61000-6-2:2005, EN 61000-6-3:2007.

• **DIRETTIVA 2006/95/CE DEL PARLAMENTO EUROPEO E DEL CONSIGLIO** del 12 dicembre 2006 concernente il ravvicinamento delle legislazioni degli Stati membri relative al materiale elettrico destinato ad essere adoperato entro taluni limiti di tensione, secondo le seguenti norme armonizzate:

EN 60335-1:2002 + A1:2004 + A11:2004 + A12:2006 + A2:2006 + A13:2008; EN 60335-1-103:2003.

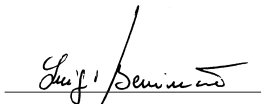
se applicabile:

• **DIRETTIVA 1999/5/CE DEL PARLAMENTO EUROPEO E DEL CONSIGLIO** del 9 marzo 1999 riguardante le apparecchiature radio e le apparecchiature terminali di telecomunicazione e il reciproco riconoscimento della loro conformità, secondo le seguenti norme armonizzate:

ETSI EN 301 489-3 V1.4.1 (2002) + ETSI EN 301 489-1 V1.4.1 (2002) + ETSI EN 300 220-3 V1.1.1 (2000) + EN 60950-1 (2001)

Benincà Luigi, Responsabile legale.

Sandrigo, 22/10/2015.



AVVERTENZE

Questo manuale è destinato esclusivamente a personale qualificato per l'installazione e la manutenzione di aperture automatiche.

Nessuna informazione qui presente è di interesse o di utilità per l'utente finale.

Conservare questo manuale per futuri utilizzi.

L'installatore deve fornire tutte le informazioni relative al funzionamento automatico, manuale e di emergenza dell'automazione, e consegnare all'utilizzatore dell'impianto le istruzioni d'uso.



Prevedere sulla rete di alimentazione un interruttore/sezionatore onnipolare con distanza d'apertura dei contatti uguale o superiore a 3 mm. Verificare che a monte dell'impianto elettrico vi sia un interruttore differenziale e una protezione di sovracorrente adeguati. Alcune tipologie di installazione richiedono il collegamento dell'anta ad un impianto di messa a terra rispondente alle vigenti norme di sicurezza.

L'installazione elettrica e la logica di funzionamento devono essere in accordo con le normative vigenti.

I conduttori alimentati con tensioni diverse, devono essere fisicamente separati, oppure devono essere adeguatamente isolati con isolamento supplementare di almeno 1 mm.

I conduttori devono essere vincolati da un fissaggio supplementare in prossimità dei morsetti.

Durante gli interventi di installazione, manutenzione e riparazione, togliere l'alimentazione prima di accedere alle parti elettriche.

Ricontrollare tutti i collegamenti fatti prima di dare tensione.

Gli ingressi N.C. non utilizzati devono essere ponticellati.

Le descrizioni e le illustrazioni presenti in questo manuale non sono impegnative. Lasciando inalterate le caratteristiche essenziali del prodotto il fabbricante si riserva il diritto di apportare qualsiasi modifica di carattere tecnico, costruttivo o commerciale senza impegnarsi ad aggiornare la presente pubblicazione.

CENTRALE DI COMANDO CORE

COLLEGAMENTI ELETTRICI

Nella seguente tabella sono descritti i collegamenti elettrici rappresentati in Fig. 1:

Morsetti	Funzione	Descrizione
L-N-GND	Alimentazione	Ingresso 230Vac 50/60Hz (CORE) Ingresso 115Vac 50/60Hz (CORE 115V) (1-Fase/2-Neutro/GND-Collegamento di terra)
MOT-COM-MOT	Motore	Collegamento al motore: (MOT-marcia/COM-Comune/MOT-marcia)
N-BLINK	LAMP	Uscita collegamento Lampeggiante CORE: 230 Vac 40W max. CORE 115V: 115 Vac 40W max.
SWO	SWO	Ingresso finecorsa APERTURA (contatto N.C.)
SWC	SWC	Ingresso finecorsa CHIUSURA (contatto N.C.)
PHOT (CHIUDE)	PHOT	Ingresso collegamento dispositivi di sicurezza, contatto N.C. (ad es. fotocellule): comportamento configurabile tramite DIP3). In modalità "Uomo Presente" assume la funzione comando CHIUDE, collegare in questo caso un pulsante N.O.
STOP	STOP	Ingresso pulsante STOP (contatto N.C.) Può assumere la funzione Chiude o Pedonale (contatto N.O.) vedi paragrafo "Programmazione Avanzata".
COM	COM	Comune per tutti gli ingressi di comando.
P.P. (APRE)	Passo-Passo	Ingresso pulsante passo-passo (contatto N.O.). Può assumere la funzione APRE vedi paragrafo "Programmazione Avanzata". In modalità "Uomo Presente" assume la funzione comando APRE.
24 VAC	24Vac	Uscita alimentazione accessori 24Vac/200mA max.
SCA	SCA	Contatto libero da tensione non isolato per collegamento spia cancell o aperto. Contatto aperto ad anta chiusa, intermittente durante il movimento dell'anta, chiuso ad anta aperta.
ENC1	ENCODER	Ingresso collegamento Encoder (opzionale). Vedi paragrafo REGOLAZIONE RALLENTAMENTO
SHIELD-ANT	Antenna	Collegamento antenna scheda radoricevente incorporata (SHIELD-schermo/ANT-segnale).

Nota:

La centrale dispone di un pulsante "P2" con la medesima funzionalità del pulsante Passo-Passo, utile per comandare l'automazione durante la fase di installazione (solo con DIP2:OFF).

VERIFICA COLLEGAMENTI:

- 1) Togliere alimentazione.
- 2) Sbloccare manualmente la porta, portarla a circa metà della corsa e ribloccarla.
- 3) Ripristinare l'alimentazione.
- 4) Dare un comando di passo-passo mediante pulsante P2, ingresso P.P. o radiocomando.
- 5) La porta deve muoversi in apertura. Nel caso ciò non avvenisse, a motore fermo, è sufficiente invertire tra loro i fili di marcia (MOT/MOT) del motore e dei finecorsa (SWO/SWC).
- 6) Procedere con le regolazioni descritte nel paragrafo "APPRENDIMENTO CORSA E RALLENTAMENTI".

FUNZIONE DEI TRIMMER

TW Se installato il dispositivo Encoder, assume la funzione di regolazione sensibilità anti-schiacciamento. Ruotando in senso orario aumenta la sensibilità.

In assenza di dispositivo Encoder, regola la durata massima della manovra di apertura e chiusura.

Deve essere impostato circa 4s in più rispetto al tempo di corsa effettiva dell'automatismo.

La regolazione varia da un minimo di **3s** ad un massimo di **180s**.

Se viene effettuato la procedura di apprendimento corsa e rallentamenti la posizione del trimmer non ha effetto sul tempo di lavoro.

TCA Permette di regolare il tempo di chiusura automatica.

La regolazione varia da un minimo di **3s** ad un massimo di **180s**

Con il trimmer TCA completamente ruotato in senso orario, il LED DL2 (verde) si spegne, il TCA è disattivato.

FUNZIONE DIP-SWITCH

Dip-Switches	Funzione	Descrizione
DIP1	Programmazione	Da utilizzare esclusivamente per la programmazione della coppia e del tempo di prelampeggio e del rallentamento. Una volta portato il DIP1 in ON: - con il pulsante P1 si regola la coppia. - con il pulsante P2 si attiva/disattiva il prelampeggio. - con l'ingresso Passo/Passo o un telecomando memorizzato si regola lo spazio di rallentamento. Vedere i rispettivi paragrafi. Una volta impostati i parametri, riportare in OFF.
DIP2	Condominiale	Abilita o disabilita la funzione condominiale. Off: Funzione condominiale disabilitata. On: Funzione condominiale abilitata. L'impulso P.P. o del trasmettitore non ha effetto durante la fase di apertura.
DIP3	PHOT: modalità di funzionamento	Seleziona la modalità di funzionamento dell'ingresso PHOT Off: Ingresso attivo sia in fase di apertura, sia in fase di chiusura On: Ingresso attivo solo in fase di chiusura
DIP4	P.P. : modalità di funzionamento	Seleziona la modalità di funzionamento del "Pulsante P.P." e del trasmettitore. Off: Funzionamento: APRE > STOP > CHIUDE > STOP > On: Funzionamento: APRE > CHIUDE > APRE >
DIP5	Chiusura rapida	Abilita o disabilita la chiusura rapida (solo con TCA attivato) Off: Chiusura rapida disabilitata On: Chiusura rapida abilitata. L'intervento della fotocellula, comporta dopo circa 3s la chiusura della porta.
DIP6	Radio	Abilita o disabilita i trasmettitori a codice programmabile. On: Ricevitore radio abilitato esclusivamente ai trasmettitori a codice variabile. Off: Ricevitore abilitato a trasmettitori codice variabile e programmabile.

APPRENDIMENTO CORSA E RALLENTAMENTI

Per la regolazione degli spazi di rallentamento in apertura e chiusura, procedere come segue:

- 1) chiudere o aprire il cancello (assicurandosi che sia premuto il finecorsa di chiusura/apertura).
- 2) mettere a ON il DIP 1 (DIP 2-3-4-5-6=OFF)
- 3) dare un comando PP (tramite Ingresso Passo-Passo o telecomando memorizzato). Il cancello inizia a muoversi in apertura a velocità normale.
- 4) quando il cancello raggiunge il punto di rallentamento desiderato dare un altro comando PP, il cancello inizierà a rallentare e proseguirà la corsa fino a completa apertura. Successivi comandi PP saranno ignorati.
- 5) con il cancello fermo e completamente aperto dare un comando PP (tramite Ingresso Passo-Passo o telecomando memorizzato). Il cancello inizia a muoversi in chiusura a velocità normale.
- 6) quando il cancello raggiunge il punto di rallentamento desiderato dare il comando PP, il cancello inizierà a rallentare e proseguirà la corsa fino a completa chiusura. Altri comandi PP saranno ignorati.
- 7) riposizionare su OFF il dip1

NOTE:

- se non si desidera regolare lo spazio di rallentamento in apertura o in chiusura, lasciare che il cancello esegua una manovra di completa apertura/chiusura senza dare un comando PP di inizio rallentamento.
- l'intervento di sicurezze come STOP e PHOT blocca la procedura di regolazione. Ripetere la procedura dall'inizio.
- se è installato il dispositivo Encoder, durante la fase di apprendimento il sensore antischiacciamento è disabilitato.

RESET APPRENDIMENTO CORSA E RALLENTAMENTI

Per riportare la centrale al funzionamento senza rallentamenti (funzionamento a tempo regolato dal trimmer TW), procedere come segue:

- 1) Portare il cancello in una posizione intermedia, lontano dai finecorsa
- 2) Portare il DIP 1 su ON (DIP 2-3-4-5-6=OFF)
- 3) Dare un comando Passo/Passo tramite ingresso PP o telecomando
- 4) I LED lampeggiano a conferma del reset iniziato
- 5) Quando i LED si spengono riportare il DIP 1 su OFF

La centrale ha cancellato i dati relativi alla corsa e ai rallentamenti.

MODALITÀ UOMO PRESENTE

Portando tutti i DIP in ON la centrale passa in modalità UOMO PRESENTE.

L'ingresso PHOT assume la funzione Pulsante CHIUDE (collegare pulsante con contatto N.O.).

L'ingresso PP assume la funzione Pulsante APRE (collegare pulsante con contatto N.O.).

La pressione dei pulsanti APRE/CHIUDE deve essere mantenuta durante tutta la manovra. L'apertura dell'ingresso STOP arresta il motore.

La pressione simultanea di APRE/CHIUDE comporta l'arresto del motore.

REGOLAZIONE COPPIA (DIP1:ON)

Appena spostato il DIP1 in ON la scheda segnala la coppia applicata in quel momento tramite un numero di lampeggi (da 1 a 4) del LED verde DL2 seguiti da una pausa di 3s.

La coppia massima viene segnalata con il LED verde DL2 fisso.

Per incrementare la coppia premere il pulsante P1; il LED DL2 cambia il numero di lampeggi ad indicare il valore di coppia selezionato.

Una volta selezionata la coppia desiderata, per apprendere tale impostazione, portare il DIP1 in OFF.

PROGRAMMAZIONE AVANZATA

Se necessario è possibile modificare la funzionalità degli ingressi PP e STOP per ottenere ingressi APRE/CHIUDE o in alternativa APRE/Pedonale, procedere come segue:

- 1) mettere tutti i DIP su OFF
- 2) mettere a ON il DIP1
- 3) per modificare l'ingresso Passo/Passo in Open portare il DIP 2 in ON
- 4) per modificare l'ingresso STOP in Chiude portare il DIP 3 in ON e il DIP 4 in OFF
- 5) per modificare l'ingresso STOP in Pedonale portare il DIP 4 in ON e il DIP 3 in OFF
- 6) mettere il DIP 6 su ON. I LED lampeggiano alternativamente per circa 10s.
- 7) dopo 10s i LED lampeggiano simultaneamente e viene memorizzata la nuova funzionalità degli ingressi
- 8) mettere a OFF i dip
- 9) riportare i DIP alle impostazioni desiderate

ATTIVAZIONE/DISATTIVAZIONE PRELAMPEGGIO (DIP1:ON)

Appena spostato il DIP1 in ON il led DL1 rosso segnala l'attivazione o meno del prelampeggio.

Con il pulsante P2 è possibile attivare o disattivare la funzione prelampeggio.

LED DL1 Acceso: Prelampeggio attivo, il lampeggiante si accende circa 3 secondi prima della partenza del motore.

LED DL1 Spento. Prelampeggio disattivato.

APPRENDIMENTO RADIO (DIP1:OFF)

La centrale CORE è dotata di un modulo radio incorporato per la ricezione di telecomandi a codice fisso o variabile, con frequenza di 433.92MHz.

Per utilizzare un telecomando è prima necessario apprendere, la procedura di memorizzazione è illustrata di seguito, il dispositivo è in grado di memorizzare fino a 64 codici diversi.

Premendo P1 la centrale entra in fase di apprendimento radio: il LED rosso DL1 lampeggia 1 volta al secondo in attesa del tasto da associare alla funzione Passo-Passo;

Una volta appreso il tasto si esce dalla programmazione;

Premendo 2 volte P1 il LED rosso DL1 lampeggia 2 volte al secondo ed entro nella fase di apprendimento pedonale (la funzione pedonale comanda una manovra di apertura di 7s).

Una volta appreso il tasto da associare si esce dalla programmazione.

Nel caso in cui sia necessario uscire dalla programmazione senza apprendere nessun radiocomando, premere il tasto il tasto P1 finché il led rosso DL1 torna a lampeggiare in modalità "presenza rete" (vedi diagnostica LED pag. 7).

Per resettare la memoria della ricevente premere e mantenere premuti contemporaneamente i tasti P1 e P2 per circa 10 secondi (durante questo tempo entrambi i LED DL1 e DL2 lampeggiano velocemente).

Trascorsi i 10 secondi i due LED restano accesi fissi, rilasciare i pulsanti.

Quando i LED tornano nella configurazione iniziale la centralina ha effettuato il reset della memoria.

NOTA:

I trasmettitori vengono memorizzati su un memoria EPROM (U2) che può essere rimossa dalla centrale e reinserta in una nuova centrale CORE in caso di sostituzione.

Per motivi di sicurezza, non è possibile memorizzare trasmettitori durante le fasi apertura/chiusura del motore.

APPRENDIMENTO REMOTO TRASMETTITORI

Se si dispone di un trasmettitore già memorizzato nella ricevente è possibile effettuare l'apprendimento radio remoto (senza necessità di accedere alla centrale).

IMPORTANTE: La procedura deve essere eseguita con ante in apertura durante la pausa TCA.

Procedere come segue:

- 1 Premere il tasto nascosto del trasmettitore già memorizzato.
- 2 Premere, entro 5s, il tasto del trasmettitore già memorizzato corrispondente al canale da associare al nuovo trasmettitore. Il lampeggiante si accende.
- 3 Premere entro 10s il tasto nascosto del nuovo trasmettitore.
- 4 Premere, entro 5s, il tasto del nuovo trasmettitore da associare al canale scelto al punto 2. Il lampeggiante si spegne.
- 5 La ricevente memorizza il nuovo trasmettitore ed esce immediatamente dalla programmazione.

DIAGNOSTICA LED

Il LED DL1 rosso segnala l'attivazione degli ingressi, secondo questa legenda:

STOP	acceso fisso
PHOT	lampeggio veloce
SWO	1 lampeggio con pausa di 2 secondi
SWC	2 lampeggi con pausa di 2 secondi

Il LED DL1 rosso segnala anche la presenza di rete con lampeggio lento.

Il LED DL2 verde segnala la direzione del movimento del motore e lo stato del cancello, secondo questa legenda:

APERTURA	1 lampeggio con pausa di 1 secondo
CHIUSURA	2 lampeggi con pausa di 1 secondo
Cancello aperto senza TCA	acceso fisso
Cancello aperto con TCA	lampeggio veloce
Cancello chiuso	led spento

SMALTIMENTO



Come indicato dal simbolo a lato, è vietato gettare questo prodotto nei rifiuti domestici in quanto alcune parti che lo compongono potrebbero risultare nocive per l'ambiente e la salute umana, se smaltite scorrettamente. L'apparecchiatura, pertanto, dovrà essere consegnata in adeguati centri di raccolta differenziata, oppure riconsegnata al rivenditore al momento dell'acquisto di una nuova apparecchiatura equivalente. Lo smaltimento abusivo del prodotto da parte dell'utente comporta l'applicazione delle sanzioni amministrative previste dalla normativa vigente.

DATI TECNICI

Alimentazione di rete	230 Vac 50/60 Hz (115 Vac 50/60Hz CORE 115)
Uscita Motore	1 motore 230 Vac (115Vac CORE 115)
Potenza massima motore	750 W
Uscita alimentazione accessori	24Vdc 200mA max.
Grado di protezione	Versione nel box SB/LB:IP55 - Versione BULL:IP30
Temp. funzionamento	-20°C / +50°C
Ricevitore radio	433,92 MHz incorporato e configurabile (rolling-code o fisso+rolling-code + ARC Advanced Rolling Code)
N° codici memorizzabili	64

CE Declaration of Conformity

Declaration in accordance with Directives 2004/108/CE (EMC); 2006/95/CE (LVD)

The Manufacturer:

AUTOMATISMI BENINCÀ SPA

Address:

Via Capitello, 45 - 36066 Sandrigo (VI) - Italy

Declares that the product:

Control box for 1 motor:

CORE

conforms with the requirements of the following EU Directives:

• **DIRECTIVE 2004/108/CE OF THE EUROPEAN PARLIAMENT AND COUNCIL**, 15 December 2004, in relation to the harmonisation of the legislation of member states regarding electromagnetic compatibility, in abrogation of Directive 89/336/CEE, per the following harmonised standards:
EN 61000-6-2:2005, EN 61000-6-3:2007.

• **DIRECTIVE 2006/95/CE OF THE EUROPEAN PARLIAMENT AND COUNCIL**, 12 December 2006, in relation to the harmonisation of the legislation of member states regarding electrical material intended to be used within certain voltage ranges, per the following harmonised standards:
EN 60335-1:2002 + A1:2004 + A11:2004 + A12:2006 + A2:2006 + A13:2008; EN 60335-1-103:2003.

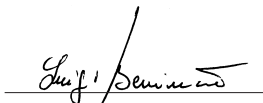
as applicable:

• **DIRECTIVE 1999/5/CE OF THE EUROPEAN PARLIAMENT AND COUNCIL**, 9 March 1999 in relation to radio equipment and telecommunications terminals and the mutual recognition of their conformity, per the following harmonised standards:

ETSI EN 301 489-3 V1.4.1 (2002) + ETSI EN 301 489-1 V1.4.1 (2002) + ETSI EN 300 220-3 V1.1.1 (2000) + EN 60950-1 (2001)

Benincà Luigi, Legal representative.

Sandrigo, 22/10/2015.



WARNINGS

This manual has been especially written to be used by qualified fitters.

None of the information provided in this manual can be considered as being of interest for the end users.

Preserve this manual for future needs.

The technician has to furnish all the information related to the step by step function, the manual and the emergency function of the operator, and to deliver the manual to the final user.



Foresee on the supply net an onnipolar switch or selector with distance of the contacts equal or superior to 3 mm.

Verify that of the electrical system there is an awry differential interrupter and overcurrent protection.

Some typologies of installation require the connection of the shutter to be linked at a conductive mass of the ground according to the regulations in force.

The electrical installation and the operating logic must comply with the regulations in force.

The leads fed with different voltages must be physically separate, or they must be suitably insulated with additional insulation of at least 1 mm.

The leads must be secured with an additional fixture near the terminals.

During installation, maintenance and repair, interrupt the power supply before opening the lid to access the electrical parts

Check all the connections again before switching on the power.

The unused N.C. inputs must be bridged.

The descriptions and the present illustrations in this manual are not binding. Leaving the essential characteristics of the product unchanged, the manufacturer reserves himself the right to bring any change of technical, constructive or commercial character without undertaking himself to update the present publication.

CONTROL PANEL CORE WIRE DIAGRAM

Wire connections shown in Fig. 1 are described hereunder:

Terminals	Function	Description
L-N-GND	Power supply	Input, 230VAC 50Hz (CORE) Input, 115VAC 50/60Hz (CORE 115V) (1-Phase/2-Neutral/GND-Ground connection)
MOT-COM-MOT	Motor	Connection to motor: (MOT-move/COM-Common/MOT-move)
N-BLINK	LAMP	Output, connection to Flashing light CORE: 230 Vac 40W max. CORE 115V: 115 Vac 40W max.
SWO	SWO	Input, OPENING limit switch (Normally Closed contact)
SWC	SWC	Input, CLOSING limit switch (Normally Closed contact)
PHOT (CLOSE)	PHOT	Input, connection to safety devices, Normally Closed (N.C.) contact (e.g. photocells): configurable through DIP3). In "Service man" mode, it activates the CLOSE function. In this case connect a Normally Open (N.O.) key.
STOP	STOP	Input, STOP key (N.C. contact) Can assume the Close or Pedestrian function (contact N.O.) see "Advanced Programming" paragraph.
COM	COM	Common, all control inputs.
P.P. (OPEN)	Step-by-Step	Input, step-by-step key (N.O. contact). Can assume the OPEN function see paragraph "Advanced Programming". In "Service man" mode, it activates the OPEN control function.
24 VAC	24Vac	Output, 24Vac/200mA max accessory power supply.
SCA	SCA	Contact free from voltage, not insulated for the connection of open gate indicator lamp. Open contact with closed door leaf. Flashing light during the door leaf movement. With open door leaf, the contact is closed.
ENC1	ENCODER	Input, connection of the encoder (OPTIONAL). See section HOW TO ADJUST BRAKING
SHIELD-ANT	Antenna	Connection of the antenna to the incorporated radio-receiver module (SHIELD-screen/ANT-signal).

Note:

The control unit uses a "P2" key with the same functions of the Step-by-Step push-button. This is useful to control the automatic system during installation (only with DIP2: OFF).

CHECKING CONNECTIONS:

- 1) Cut off power supply.
- 2) Manually release the door, move it at around half stroke and lock it again.
- 3) Reset power supply.
- 4) Send the step-by-step (P.P.) control signal through the P2 key, P.P. or remote control.
- 5) The door leaves should open. If not, with stopped motor, it is sufficient to invert the move wires of the motor (MOT/MOT) of the motor and the limit switches (SWO/SWC).
- 6) Proceed with regulations described in "STROKE ACQUISITION & SLOWDOWNS"

TRIMMER FUNCTIONS

TW If the Encoder device is installed, it assumes the function of regulating anti-crushing sensitivity. When turned in a clockwise direction, sensitivity is increased.

In the absence of an Encoder device, regulate the maximum duration of opening and closing manoeuvres.

It must be preset approx. 4s more with respect to the actual stroke time of the system.

The adjustment ranges from 3s to 180s maximum.

If the stroke acquisition and slowdowns procedure is executed, the position of the trimmer has no effect on the operation time.

TCA It allows to adjust the automatic closure time.

The adjustment ranges from 3s to 180s maximum.

With TCA trimmer completely turned clockwise, the DL2 LED (green) switches off, TCA is deactivated.

DIP-SWITCH FUNCTION

Dip-Switches	Function	Description
DIP1	Set-up	To be used only for the setting-up of the torque and the forewarning and braking time. After moving DIP1 to ON: - with P1 push-button the torque is adjusted. - with push-button P2 the forewarning light is activated/deactivated. - with the Step-by-Step input or a memorised remote control, braking length is adjusted. See the related sections. After presetting the parameters, move to OFF.
DIP2	Multi-flat	The multi-flat function is enabled or disabled. Off: disabled multi-flat function. On: enabled multi-flat function. The P.P. (Step-by-step) impulse or the impulse of the transmitter have no effect in the opening phase.
DIP3	PHOT: operating mode	The operating mode of the PHOT input is selected Off: Input, activated in both opening and closing phases On: Input, activated in the closing phase only
DIP4	P.P.: operating mode	The operating mode of the "P.P. push-button" and the transmitter are selected. Off: Operation: OPEN > STOP > CLOSE > STOP > On: Operation: OPEN > CLOSE > OPEN >
DIP5	Rapid closure	The rapid closure is enabled or disabled with (only with activated TCA) Off: disabled rapid closure On: enabled rapid closure. The triggering of the photocell involves, after approx. 3s, the closure of the door.
DIP6	Radio	The programmable code transmitters are enabled or disabled. On: Radio receiver is enabled for roll-on code transmitters only. Off: Receiver is enabled for both roll-on and programmable code transmitters.

STROKE ACQUISITION & SLOWDOWNS

To adjust braking length in both opening and closing phases, proceed as follows:

- 1) Close or open the gate (make sure that the closing/opening limit switch is pressed).
- 2) Move DIP 1 to ON (DIP 2-3-4-5-6=OFF)
- 3) Send PP control signal (through Step-by-Step Input or memorised remote control). The gate starts opening at normal speed.
- 4) When the gate reaches the desired braking point, send another PP control signal, the gate will start braking until it is completely opened. Subsequent PP control signals will be ignored.
- 5) With totally open and stopped gate, send a PP control signal (through Step-by-Step Input or memorised remote control) The gate starts closing at normal speed.
- 6) When the gate reaches the desired braking point, send another PP control signal, the gate will start braking until it is completely closed. Subsequent PP control signals will be ignored.
- 7) Move DIP1 to OFF again.

NOTE:

- if braking length does not require any adjustment in both opening and closing, leave the gate to totally open/close without sending a PP control signal to start braking.
- If safety functions (STOP and PHOT) are activated, the adjustment procedure will be blocked. Repeat the procedure from the beginning.
- During this phase, the anti-crash sensor is disabled.
- if the Encoder device is installed, the anti-crushing sensor is disabled during the acquisition phase.

RESET STROKE ACQUISITION & SLOWDOWNS

To set the control unit to function without slowdowns (timed operation regulated by TW trimmer), proceed as follows:

- 1) Move the gate to an intermediate position, far from the limit switches
- 2) Move DIP 1 to ON (DIP 2-3-4-5-6=OFF)
- 3) Give the Step/Step command through the PP input or remote control
- 4) The flashing LEDs will confirm the initiated reset
- 5) When the LEDs turn off, move DIP 1 to OFF

The control unit has deleted data relative to the stroke and slowdowns.

SERVICE MAN MODE

With all DIPs on ON, the control unit switches to SERVICE MAN mode.

The PHOT input has the CLOSE push-button function (connect the button with N.O. contact).

The PP input has the OPEN push-button function (connect the button with N.O. contact).

The OPEN/CLOSE push-buttons must be kept pressed during operation. The opening of the STOP input stops the motor.

The contemporary pressure of OPEN/CLOSE stops the motor.

ADJUSTMENT OF THE TORQUE (DIP1:ON)

When DIP1 is moved to ON, the board indicates that the torque has been applied during a number of flashes (from 1 to 4) of the DL2 green LED, followed by a 3-s interval.

The max torque is indicated with DL2 green LED with fixed light.

To increase the torque, press P1. The DL2 LED changes the number of flashes to indicate the selected torque value.

Once the desired torque is selected, move DIP 1 to OFF to memorise this presetting.

ADVANCED PROGRAMMING

If necessary, it is possible to modify the functions of the PP and STOP inputs to obtain OPEN/CLOSE inputs or alternatively OPEN/Pedestrian inputs; proceed as follows:

- 1) Move all DIPs to OFF
- 2) Move DIP1 to ON
- 3) to change the Step/Step input to Open, move DIP 2 to ON
- 4) to change the STOP input to Close, move DIP 3 to ON and DIP 4 to OFF
- 5) to change the STOP input to Pedestrian, move DIP 4 to ON and DIP 3 to OFF
- 6) move DIP 6 to ON. The LEDs will flash alternatively for approx. 10 secs.
- 7) after 10 seconds, the LEDs will flash simultaneously and the new input functions will be stored.
- 8) move the dials to OFF
- 9) move the DIPs back to the desired settings

PRE-WARNING ACTIVATION/DEACTIVATION (DIP1:ON)

As soon as DIP1 is to ON, the DL1 red LED indicates whether the pre-warning flashing is activated.

The pre-warning function can be activated or deactivated with P2 key.

LED DL1 On: Activated pre-warning, the indicator lamp switches on for approx. 3 seconds before the motor starts.

LED DL1 Off. Pre-warning is deactivated.

RADIO SELF-LEARNING (DIP1:OFF)

The CORE control unit is equipped with a built-in radio module for the fixed or roll-on code of remote controls, with 433.92MHz frequency.

To use a remote control, it is first necessary to store its code in memory. The memorisation procedure is described hereunder. The device is able to store up to 64 different codes in memory.

By pressing P1, the control unit enters the radio learning phase: DL1 red LED flashes 1 time per second, awaiting the key to be matched to the Step-by-Step function;

When the key is stored in memory, exit from the programming mode;

By pressing P1 twice, the DL1 red LED flashes 2 times per second and the pedestrian learning phase is entered (the pedestrian function controls an opening operation of 7s).

When the key to be matched is memorised, exit from the programming mode.

If the programming mode must be left without storing any remote control signal, press P1 key until DL1 red LED starts to flash in "power on" mode (see LED diagnostics on page 7).

To reset the memory of the receiver, press and keep P1 and P2 keys pressed for around 10 seconds (during this period of time, both DL1 and DL2 flash rapidly).

After 10 seconds, when the two LEDs are switched on with fixed light, release the push-buttons.

When the LEDs switch back again to the original configuration, the control unit has completed the memory reset.

NOTE:

The transmitters are memorised on an EPROM memory (U2), which can be extracted from the control unit and inserted in a new CORE control unit should a replacement is required.

For safety reasons, the transmitters can be stored in memory during the opening/closing of the motor.

TRANSMITTER REMOTE LEARNING

If the transmitter code is already stored in the receiver, the remote radio learning can be carried out (without accessing the control unit).

IMPORTANT: The procedure should be carried out with gate in the opening phase, during the TCA dwell time.

Proceed as follows:

- 1 Press the hidden key of the transmitter, the code of which has already been stored in memory.
- 2 Within 5 seconds, press the already memorised transmitter key corresponding to the channel to be matched to the new transmitter. The flashing light switches on.
- 3 Within 10 seconds, press the hidden key of the new transmitter.
- 4 Within 5 seconds, press the key of the new transmitter to be matched to the channel selected at item 2. The flashing light switches off.
- 5 The receiver stores the new transmitter code and exits from the programming mode immediately.

LED DIAGNOSTICS

The red LED DL1 indicates the activation of inputs according to the legend hereunder:

STOP	on with fixed light
PHOT	rapid flashing
SWO	1 flash with 2-second interval
SWC	2 flashes with 2-second interval

By flashing slowly, the red LED DL1 also indicates that the unit is powered.

The green LED DL2 indicates the movement direction of the motor and the status of the gate according to the legend hereunder:

OPENING	1 flash with 1-second interval
CLOSING	2 flashes with 1-second interval
Open gate without TCA	on with fixed light
Open gate with TCA	rapid flash
Closed gate	LED off

WASTE DISPOSAL



As indicated by the symbol shown, it is forbidden to dispose this product as normal urban waste as some parts might be harmful for environment and human health, if they are disposed of incorrectly. Therefore, the device should be disposed in special collection platforms or given back to the reseller if a new and similar device is purchased. An incorrect disposal of the device will result in fines applied to the user, as provided for by regulations in force.

SPECIFICATIONS

Mains power supply	230 VAC 50/60 Hz (115 VAC 50/60Hz CORE 115)
Output, Motor	1 motor, 230 VAC (115VAC CORE 115)
Motor maximum power	750 W
Output, power supply of accessories	24VDC 200mA max.
Protection level	Version in SB/LB box: IP55 – BULL version: IP30
Operating temperature	-20°C / +50°C
Radio receiver	433.92 MHz, incorporated and configurable (rolling-code or fixed+rolling-code+ ARC Advanced Rolling Code)
No. of codes storable in memory	64

CE-Konformitätserklärung

Erklärung im Einklang mit den Richtlinien 2004/108/CE(EMC); 2006/95/CE(LVD)

Hersteller:

Automatismi Benincà SpA

Anschrift:

Via Capitello, 45 - 36066 Sandrigo (VI) - Italien

Erklärt, dass das Produkt:

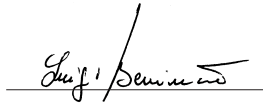
Steuerung für 1 Motoren:

CORE

die Bedingungen der folgenden CE-Richtlinien erfüllt:

- **RICHTLINIE 2004/108/CE DES EUROPÄISCHEN PARLAMENTS UND EUROPARATS** vom 15. Dezember 2004 in Bezug auf die Annäherung der Rechtsprechungen der Mitgliedsstaaten über die elektromagnetische Kompatibilität, welche die Richtlinie 89/336/CEE laut den folgenden harmonisierten Normen: EN 61000-6-2:2005, EN 61000-6-3:2007.
- **RICHTLINIE 2006/95/CE DES EUROPÄISCHEN PARLAMENTS UND EUROPARATS** vom 12. Dezember 2006 in Bezug auf die Annäherung der Rechtsprechungen der Mitgliedsstaaten über elektrische Betriebsmittel zur Verwendung innerhalb bestimmter Spannungsgrenzen laut den folgenden harmonisierten Normen: EN 60335-1:2002 + A1:2004 + A11:2004 + A12:2006 + A2:2006 + A13:2008; EN 60335-1-103:2003. falls anwendbar:
- **RICHTLINIE 1999/5/CE DES EUROPÄISCHEN PARLAMENTS UND EUROPARATS** vom 9. März 1999 in Bezug auf Funkapparate und Telekommunikations-Endgeräte und die gegenseitige Anerkennung ihrer Konformität entsprechend den folgenden harmonisierten Normen: ETSI EN 301 489-3 V1.4.1 (2002) + ETSI EN 301 489-1 V1.4.1 (2002) + ETSI EN 300 220-3 V1.1.1 (2000) + EN 60950-1 (2001)

Benincà Luigi, Leiter der Rechtsabteilung.
Sandrigo, den 22/10/2015.



HINWEISE

Dieses Handbuch ist ausschließlich qualifiziertem Personal für die Installation und Wartung von automatischen Öffnungsvorrichtungen bestimmt.

Es enthält keine Informationen die für den Endbenutzer interessant oder nützlich sein könnten.

Bewahren Sie dieses Handbuch für Nachschlagzwecke auf.

Der Installateur hat dem Benutzer alle Informationen über den automatischen, manuellen und Not-Betrieb der Automatik zusammen mit der Bedienungsanleitung zu liefern.



Das Stromnetz muss mit einem allpoligen Schalter bzw. Trennschalter ausgestattet sein, dessen Kontakte einen Öffnungsabstand gleich oder größer als 3 aufweisen.

Kontrollieren ob der elektrischen Anlage ein geeigneter Differentialschalter und ein Überspannungsschutzschalter vorgeschaltet sind.

Einige Installationstypologien verlangen den Anschluss des Flügels an eine Erdungsanlage laut den geltenden Sicherheitsnormen.

Die elektrische Installation und die Betriebslogik müssen den geltenden Vorschriften entsprechen.

Die Leiter die mit unterschiedlichen Spannungen gespeist werden, müssen physisch getrennt oder sachgerecht mit einer zusätzlichen Isolierung von mindestens 1 mm isoliert werden.

Die Leiter müssen in der Nähe der Klemmen zusätzlich befestigt werden.

Während der Installation, der Wartung und der Reparatur, die Anlage stromlos machen bevor an den elektrischen Teilen gearbeitet wird.

Alle Anschlüsse nochmals prüfen, bevor die Zentrale mit Strom versorgt wird.

Die nicht verwendeten N.C. Eingänge müssen überbrückt werden.

Die in diesem Handbuch enthaltenen Beschreibungen und Abbildungen sind nicht verbindlich. Ausgenommen der Haupteigenschaften des Produkts, behält sich der Hersteller das Recht vor eventuelle technische, konstruktive oder kommerzielle Änderungen vorzunehmen ohne dass er vorliegende Veröffentlichung auf den letzten Stand bringen muss.

STEUEREINHEIT CORE ELEKTRISCHE ANSCHLÜSSE

In der nachstehenden Tabelle sind die elektrischen und in Abb. 1 dargestellten Anschlüsse beschrieben:

Klemmen	Funktion	Beschreibung
L-N-GND	Speisung	Eingang 230Vac 50/60Hz (CORE) Eingang 115Vac 50/60Hz (CORE 115v) (1 Phase/2 Nulleiter/GND Erdung)
MOT-COM-MOT	Motor	Anschluss an den Motor: (MOT Betrieb/COM Gemein/MOT Betrieb)
N-BLINK	LAMP	Ausgang Anschluss Blinkleuchte CORE: 230 Vac 40W max. CORE 115V: 115 Vac 40W max.
SWO	SWO	Eingang Endschalter ÖFFNEN (Kontakt N.C.)
SWC	SWC	Eingang Endschalter SCHLIESSEN (Kontakt N.C.)
PHOT (SCHLIESSEN)	PHOT	Eingang Anschluss Sicherheitsvorrichtungen, Kontakt N.C. (z.B. Fotozellen): Kann über den Dip-Schalter DIP3 konfiguriert werden). Im Modus „Mann vorhanden“ übernimmt die Vorrichtung die Steuerung SCHLIESSEN. In diesem Fall einen Schalter N.O. anschließen.
STOP	STOP	Eingang Taste STOP (Kontakt N.C.). Die Funktion „Schließen“ oder „Halb Schließen“ (Kontakt N.O.) kann übernommen werden. Siehe Abschnitt „Erweiterte Programmierung“.
COM	COM	Gemein für alle Steuerungseingänge.
P.P. (ÖFFNEN)	Schritt-Schritt	Eingang Taste Schritt-Schritt (Kontakt N.O.). Die Funktion „ÖFFNEN“ kann übernommen werden. Siehe Abschnitt „Erweiterte Programmierung“. Im Modus „Mann vorhanden“ übernimmt die Vorrichtung die Steuerung ÖFFNEN.
24 VAC	24Vac	Ausgang Speisung Zubehör 24Vac/200mA max.
SCA	SCA	Stromloser nicht isolierter Kontakt zum Anschluss der Meldeleuchte Tor offen. Offener Kontakt bei geschlossenem Flügel, aussetzend während der Flügelbewegung, geschlossen bei offenem Flügel.
ENC1	ENCODER	Eingang Encoder-Anschluss (OPTIONAL). Siehe Paragraph „REGELUNG DER GESCHWINDIGKEITSABNAHME“.
SHIELD-ANT	Antenne	Anschluss Antenne Platine des eingebauten Funkempfängers (SHIELD-Bildschirm/ANT-Signal).

Bemerkung:

Die Zentrale verfügt über eine Taste „P2“ mit derselben Funktion der Taste Schritt-Schritt, die zur Steuerung der Automation während der Installation nützlich ist (nur mit DIP2:OFF).

ANSCHLÜSSE ÜBERPRÜFEN:

- 1) Stromversorgung abtrennen.
- 2) Von Hand die Tür entsichern, auf halben Hub bringen und wieder blockieren.
- 3) Stromversorgung wieder herstellen.
- 4) Eine Schritt-Schritt-Steuerung durch die Taste P2 am Eingang P.P. oder an der Fernbedienung geben.
- 5) Die Tür muss sich öffnen. Falls dies nicht der Fall sein sollte, genügt es die Betriebsleiter (MOT/MOT) des Motors und der Endschalter (SWO/SWC) bei ausgeschaltetem Motor zu vertauschen.
- 6) Mit den im Abschnitt „ÜBERNAHME VON LAUF UND VERLANGSAMUNG“ beschriebenen Einstellungen fortfahren.

TRIMMER-FUNKTIONEN

- TW** Falls das Encoder-Gerät installiert ist, ist die Funktion der Druckempfindlichkeitseinstellung zu übernehmen. Durch das Drehen im Uhrzeigersinn wird die Empfindlichkeit erhöht. Falls kein Encoder-Gerät vorhanden ist, wird die maximale Dauer des Öffnungs- und Schließverfahrens reguliert.
Muss um circa 4 sec. länger als die Zeit für den tatsächlichen Hub der Automatik eingestellt werden.
Die Zeit kann zwischen 3 sec. und maximal 180 sec. eingestellt werden.
Wenn das Verfahren zur Übernahme von Lauf und Verlangsamung abgeschlossen ist, hat die Trimmerposition keine Auswirkungen auf die Arbeitszeit.
- TCA** Damit kann die Zeit des automatischen Schließvorgangs eingestellt werden.
Die Zeit kann zwischen 3 sec. und maximal 180 sec. eingestellt werden.
Den Trimmer bis zum Anschlag im Uhrzeigersinn drehen. Die LED DL2 (grün) erlischt und TCA wird aktiviert.

DIP-SCHALTER-FUNKTION

Dip-Schalter	Funktion	Beschreibung
DIP1	Programmierung	Nur zur Programmierung des Drehmoments, der Vorblink-Zeit und der Geschwindigkeitsabnahme zu verwenden. DIP1 auf ON schalten und: - über die Taste P1 das Drehmoment einstellen - über die Taste P2 das Vorblinken aktivieren/deaktivieren - über den Eingang Schritt/Schritt oder die gespeicherte Fernbedienung wird der Raum zur Geschwindigkeitsabnahme geregelt. Siehe die entsprechenden Paragraphen. Nachdem die Parameter eingerichtet worden sind, wieder auf OFF schalten.
DIP2	Wohngemeinschaft	Aktiviert oder deaktiviert die Funktion Wohngemeinschaft. Off: Funktion Wohngemeinschaft deaktiviert. On: Funktion Wohngemeinschaft aktiviert. Auf den Öffnungsvorgang haben weder der Schritt-Schritt-Impuls noch der Impuls des Sendegeräts Einfluss.
DIP3	PHOT: Betriebsmodus	Wählt die Betriebsweise des Eingangs PHOT. Off: Eingang beim Öffnen und Schließen aktiv On: Eingang nur beim Schließen aktiv
DIP4	P.P. : Betriebsmodus	Wählt die Betriebsweise der "Taste P.P." und des Sendegeräts. Off: Betrieb: ÖFFNEN > STOP > SCHLIESSEN > STOP > On: Betrieb: ÖFFNEN > SCHLIESSEN > ÖFFNEN
DIP5	Schnelles Schließen	Aktiviert oder deaktiviert den schnellen Schließvorgang.(nur wenn TCA aktiv) Off: Schnelles Schließen deaktiviert On: Schnelles Schließen aktiviert. Das Einschalten der Fozelle hat nach 3s das Schließen der Tür zur Folge.
DIP6	Funk	Aktiviert oder deaktiviert die Sendegeräte mit programmierbarem Code. On: Funkempfänger ist nur für Sendegeräte mit variablem Code aktiviert. Off: Funkempfänger ist für Sendegeräte mit variablem und programmierbarem Code aktiviert.

ÜBERNAHME VON LAUF UND VERLANGSAMUNG

Um den Raum für die Geschwindigkeitsabnahme beim Öffnen und Schließen einzustellen, folgendermaßen vorgehen:

- 1) Das Tor schließen oder öffnen (vergewissern Sie sich, dass der Endschalter für das Schließen/Öffnen gedrückt worden ist)
- 2) Den DIP 1 auf ON schalten (DIP 2-3-4-5-6=OFF)
- 3) Eine Schritt-Schritt-Steuerung durch den Eingang Schritt-Schritt oder die Fernbedienung geben. Das Tor öffnet sich bei normaler Geschwindigkeit.
- 4) Wenn das Tor den Punkt erreicht, an dem die Geschwindigkeit abnehmen soll, nochmals eine Schritt-Schritt-Steuerung geben. Das Tor verlangsamt die Geschwindigkeit bis zur vollständigen Öffnung. Weitere Schritt-Schritt-Steuerungen werden danach nicht mehr berücksichtigt.
- 5) Bei stillstehendem und vollständig geöffnetem Tor, eine Schritt-Schritt-Steuerung durch den Eingang Schritt-Schritt oder die Fernbedienung geben. Das Tor schließt sich bei normaler Geschwindigkeit.
- 6) Wenn das Tor den Punkt erreicht, an dem die Geschwindigkeit abnehmen soll, nochmals eine Schritt-Schritt-Steuerung geben. Das Tor verlangsamt die Geschwindigkeit bis es vollständig geschlossen ist. Weitere Schritt-Schritt-Steuerungen werden danach nicht mehr berücksichtigt.
- 7) Den DIP1 wieder auf OFF schalten.

BEMERKUNGEN:

- Falls das Tor beim Öffnen oder Schließen seine Geschwindigkeit nicht verlangsamen soll, lassen Sie die Bewegung durchführen ohne die Schritt-Schritt-Steuerung zu geben.
- Das Einschalten der Sicherheiten STOPP und PHOT blockieren die Regelungsprozedur. Wiederholen Sie den Vorgang von Anfang an.
- Während dieser Phase ist der Quetschsicherheitssensor deaktiviert.
- wenn das Encoder-Gerät installiert ist, wird der Anti-Drucksensor während der Übernahmephase deaktiviert.

ÜBERNAHME VON LAUF UND VERLANGSAMUNG ZURÜCKSETZEN

Um das Gerät ohne Verzögerungen in Betrieb zu setzen (Laufzeit mittels Trimmer TW einstellbar), ist folgendermaßen vorzugehen:

- 1) Das Tor ist, weit entfernt vom Grenzschalter, in eine Zwischenposition zu versetzen
 - 2) Den DIP 1 auf AN stellen (DIP 2-3-4-5-6=OFF)
 - 3) Einen Befehl Schritt/Schritt mittels PP-Eingang oder Fernbedienung abgeben
 - 4) Die LED-Lampen blinken zur Bestätigung des eingeleiteten Rücksetzens
 - 5) Sobald die LED-Lampen erlöschen, ist der DIP 1 auf AUS zu stellen.
- Die Daten hinsichtlich des Laufes und der Verlangsamung sind vom Gerät gelöscht worden.

BETRIEB IM MODUS „MANN VORHANDEN“

Wenn alle DIP-Schalter auf ON geschaltet sind, schaltet die Zentrale auf den Modus „Mann vorhanden“. Der Eingang PHOT übernimmt in diesem Fall die Funktion des Schalters SCHLIESSEN (Schalter mit Kontakt N.O. anschließen).

Der Eingang PP übernimmt in diesem Fall die Funktion ÖFFNEN (Schalter mit Kontakt N.O. anschließen). Die Tasten ÖFFNEN/SCHLIESSEN müssen während der gesamten Dauer der Steuerung gedrückt bleiben. Das Öffnen des Eingangs STOP hält den Motor an. Das gleichzeitige Drücken der Tasten ÖFFNEN/SCHLIESSEN hält den Motor an.

DREHMOMENT EINSTELLEN (DIP1: ON)

Nachdem der Dip-Schalter DIP1 auf ON geschaltet worden ist, wird das verwendete Drehmoment durch die Anzahl der Blinksignale (1 bis 4) der grünen LED DL2 (mit jeweils einer Pause von 3s) angezeigt.

Das maximale Drehmoment wird durch die fest leuchtende grüne LED DL2 angezeigt.

Um das Drehmoment zu erhöhen, die Taste P1 drücken; die LED DL2 wechselt die Anzahl der Blinksignale, um das gewählte Drehmoment anzuzeigen. Nachdem das gewünschte Drehmoment angezeigt worden ist, DIP1 auf OFF schalten, um die Lernfunktion zu aktivieren.

ERWEITERETE PROGRAMMIERUNG

Falls erforderlich, lässt sich die Funktionalität der PP und STOP ändern, um Eingänge OFFEN/ GESCHLOSSEN oder alternativ OFFEN/HALB GESCHLOSSEN zu erhalten. Dafür ist folgendermaßen vorzugehen:

- 1) alle DIP auf AUS schalten
- 2) DIP1 auf AN stellen
- 3) zur Änderung des offenen Eingangs Schritt/Schritt ist DIP2 auf AN zu stellen
- 4) zur Änderung des geschlossenen Eingangs STOP ist DIP3 auf AN und DIP4 auf AUS zu stellen
- 5) zur Änderung des Eingangs STOP in Gangschaltung ist DIP4 auf AN und DIP3 auf AUS zu stellen
- 6) Den DIP 6 auf AN stellen Die LED-Lampen blinken abwechselnd für ca. 10 Sek.
- 7) nach 10 Sek. blinken die LED-Lampen gleichzeitig und die neue Funktionalität der Eingänge wird gespeichert
- 8) Die DIP auf AUS stellen
- 9) Die DIP in die gewünschten Einstellungen bringen

VORBLINKEN AKTIVIEREN/DEAKTIVIEREN (DIP1: ON)

Nachdem der Dip-Schalter DIP1 auf ON geschaltet worden ist, meldet die rote LED DL1 die Aktivierung oder Deaktivierung des Vorblinkens.

Über die Taste P2 kann das Vorblinken aktiviert oder deaktiviert werden.

LED DL1 ein: Das Vorblinken ist aktiv, die Blinkleuchte schaltet circa 3 Sekunden vor dem Einschalten des Motors ein. LED DL1 aus: Vorblinken deaktiviert.

FUNKMODUL UND SELBSTLERNFUNKTION (DIP1:OFF)

Die Zentrale CORE ist mit einem eingebauten Funkmodul zum Empfang von Fernbedienungen mit festem oder variablen Code und einer Frequenz von 433.92MHz ausgestattet.

Um eine Fernbedienung verwenden zu können, muss sie zuerst erlernt werden; die Speicherungsprozedur ist nachstehend beschrieben; die Vorrichtung kann bis zu 64 verschiedene Codes speichern.

Um die Zentrale auf die Lernfunktion zu schalten, Taste P1 drücken. Die rote LED DL1 blinkt 1 Mal pro Sekunde bis die Taste gedrückt wird, die der Funktion Schritt-Schritt zugeordnet werden soll.

Nachdem die Taste gespeichert worden ist, wird die Programmierung beendet.

Um die Zentrale auf die Fußgängerfunktion zu schalten, die Taste P1 2 Mal drücken. Die rote LED DL1 blinkt 2 Mal pro Sekunde und die Funktion ist abgerufen (die Fußgängerfunktion steuert einen Öffnungsvorgang, der 7s dauert).

Nachdem die Taste gespeichert worden ist, wird die Programmierung beendet.

Falls man die Programmierung beenden möchte, ohne eine Funkbedienung zu speichern, die Taste P1 drücken bis die rote LED DL1 wieder im Modus „Strom vorhanden“ blinkt (siehe LED-Diagnostik auf Seite 7).

Um den Speicher des Empfängers zurückzusetzen, die Tasten P1 und P2 circa 10 Sekunden lang gleichzeitig drücken und gedrückt halten (dabei blinken beide LEDs DL1 und DL2 schnell).

Nach 10 Sekunden leuchten die beiden LEDs fest auf. Danach die Tasten loslassen.

Der Speicher ist zurückgesetzt, wenn die LEDs wieder auf die ursprüngliche Konfiguration zurückgeschaltet worden sind.

BEMERKUNG:

Die Sendegeräte werden in einem Speicher EPROM (U2) gespeichert, der aus der Zentrale genommen und in eine neue Zentrale CORE eingebaut werden kann, wenn diese ausgewechselt werden soll.

Aus Sicherheitsgründen können keine Sendegeräte beim Öffnen/Schließen des Motors gespeichert werden.

LERNFUNKTION VON FERN DER SENDEGERÄTE

Wenn man über ein Sendegerät verfügt, das schon im Empfänger gespeichert ist, kann man die Lernfunktion über Funk von Fern vornehmen (ohne auf die Zentrale verwenden zu müssen).

WICHTIG: Der Vorgang muss vorgenommen werden, wenn die Torflügel beim Öffnen auf die TCA Pause geschaltet sind. Folgendermaßen vorgehen:

- 1 Versteckte Taste des schon gespeicherten Sendegeräts drücken.
- 2 Innerhalb von 5s die Taste des schon gespeicherten Sendegeräts drücken, die dem Kanal entspricht, der dem neuen Sendegerät zugeteilt werden soll. Die Leuchte beginnt zu blinken.
- 3 Innerhalb von 10s, die versteckte Taste des neuen Sendegeräts drücken.
- 4 Innerhalb von 5s die Taste des neuen Sendegeräts drücken, die dem Kanal entspricht, der unter Punkt 2 gewählt wurde. Die Leuchte beginnt zu blinken.
- 5 Der Empfänger speichert das neue Sendegerät und beendet sofort die Programmierung.

LED-DIAGNOSTIK

Die rote LED DL1 meldet die Aktivierung der Eingänge folgendermaßen:

STOP	Leuchtet fest
PHOT	Blinkt schnell
SWO	Blinkt 1 Mal mit einer Pause von 2 Sekunden
SWC	Blinkt 2 Mal mit einer Pause von 2 Sekunden

Die rote LED DL1 meldet auch die vorhandene Stromversorgung durch ein langsames Blinken.

Die grüne LED DL2 meldet folgendermaßen die Bewegungsrichtung des Motors und den Status des Tors:

ÖFFNEN	Blinkt 1 Mal mit einer Pause von 1 Sekunde
SCHLIESSEN	Blinkt 2 Mal mit einer Pause von 1 Sekunde
Offenes Tor ohne TCA	Leuchtet fest
Offenes Tor mit TCA	Blinkt schnell
Geschlossenes Tor	Led aus

ENTSORGUNG



Das seitlich abgebildete Symbol weist darauf hin, dass das Produkt nicht als Hausmüll entsorgt werden darf, da einige Bestandteile für die Umwelt und die menschliche Gesundheit gefährlich sind. Das Gerät muss daher zu einer zugelassenen Entsorgungsstelle gebracht oder einem Händler beim Kauf eines neuen Geräts zurückerstattet werden. Eine nicht ordnungsgemäße Entsorgung ist laut Gesetz strafbar.



TECHNISCHE DATEN

Stromversorgung	230 Vac 50/60 Hz (115 Vac 50/60Hz CORE 115)
Motorausgang	1 Motor 230 Vac (115Vac CORE 115)
Maximale Motorenleistung	750 W
Ausgang Speisung Zubehör	24Vdc 200mA max.
Schutzklasse	Ausführung in der Box SB/LB: IP55 - Ausführung BULL:IP30
Betriebstemperatur	-20°C / +50°C
Funkempfänger	433,92 MHz eingebaut und konfigurierbar (Rolling-Code oder fest+Rolling-Code + ARC Advanced Rolling Code)
Programmierbare Codes	64

Déclaration de conformité CE

Déclaration en accord avec les Directives 2004/108/CE(CEM) ; 2006/95/CE(DBT)

Fabricant :

Automatismi Benincà SpA

Adresse :

Via Capitello, 45 - 36066 Sandrigo (VI) - ITALIE

Déclare que le produit :

Centrale de commande pour un moteur:

CORE

est conforme aux conditions des Directives CE suivantes :

• **DIRECTIVE 2004/108/CE DU PARLEMENT EUROPÉEN ET DU CONSEIL** du 15 décembre 2004 concernant le rapprochement des législations des États membres relatives à la compatibilité électromagnétique et qui abroge la directive 89/336/CEE, selon les normes harmonisées suivantes :

EN 61000-6-2:2005, EN 61000-6-3:2007.

• **DIRECTIVE 2006/95/CE DU PARLEMENT EUROPÉEN ET DU CONSEIL** du mardi 12 décembre 2006 concernant le rapprochement des législations des États membres relatives au matériel électrique destiné à être employé dans certaines limites de tension, selon les normes harmonisées suivantes :

EN 60335-1:2002 + A1:2004 + A11:2004 + A12:2006 + A2:2006 + A13:2008; EN 60335-1-103:2003.

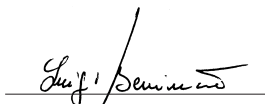
si applicable :

• **DIRECTIVE 1999/5/CE DU PARLEMENT EUROPÉEN ET DU CONSEIL** du 9 mars 1999 concernant les équipements radio et les terminaux de télécommunications et la reconnaissance réciproque de leur conformité, selon les normes harmonisées suivantes :

ETSI EN 301 489-3 V1.4.1 (2002) + ETSI EN 301 489-1 V1.4.1 (2002) + ETSI EN 300 220-3 V1.1.1 (2000) + EN 60950-1 (2001)

Benincà Luigi, Responsable légal.

Sandrigo, 22/10/2015.



RECOMMANDATIONS GÉNÉRALES

Ce manuel est destiné exclusivement au personnel qualifié pour l'installation et la maintenance des ouvertures automatiques.

Aucune information donnée dans ce manuel ne sera d'intérêt ou d'utilité à l'utilisateur final.

Conservez ce manuel pour de futures utilisations.

L'installateur doit donner tout renseignement relatif au fonctionnement automatique, manuel e de secours de l'automatisme, et consigner à l'utilisateur du produit le livret d'instructions.



Il faut prévoir dans le réseau d'alimentation un interrupteur/sectionneur onnipolaire avec une distance d'ouverture des contacts égale ou supérieure à 3 mm.

Vérifier la présence en amont de l'installation électrique d'un disjoncteur différentiel et d'une protection contre la surintensité adéquats. Si nécessaire, raccorder la porte ou le portail motorisé à une installation de mise à la terre réalisée conformément aux prescriptions des normes de sécurité en vigueur.

L'installation électrique et la logique de fonctionnement doivent être conformes aux normes en vigueur.

Les conducteurs alimentés à des tensions différentes doivent être séparés physiquement ou bien, ils doivent être isolés en manière appropriée avec une gaine supplémentaire d'au moins 1 mm.

Les conducteurs doivent être assurés par une fixation supplémentaire à proximité des bornes.

Pendant toute intervention d'installation, maintenance et réparation, couper l'alimentation avant de procéder à toucher les parties électriques.

Recontrôler toutes les connexions faites avant d'alimenter la logique de commande.

Les entrées N.F. non utilisées doivent être shuntées

Les descriptions et les illustrations contenues dans ce manuel ne sont pas contraignantes. Le fabricant se réserve le droit d'apporter n'importe quelle modification du coté technique, de construction ou commerciale, en laissant inaltérées les caractéristiques essentielles du produit sans être contraint à mettre au jours cette publication.

CENTRALE DE COMMANDE CORE CONDUCTEURS ÉLECTRIQUES

Dans le tableau suivant il y a les conducteurs électriques représentés dans la Fig. 1

Bornes	Fonctions	Description
L-N-GND	Alimentation	Entrée 230Vac 50/60Hz (CORE) Entrée 115Vac 50/60Hz (CORE 115V) (1-Phase/2-Neutre/GND-Branchement de terre)
MOT-COM-MOT	Moteur	Branchement au moteur: (MOT-marche/COM-Commune/MOT-marche)
N-BLINK	LAMP	Sortie branchement Clignotant CORE: 230 Vac 40W max. CORE 115V: 115 Vac 40W max.
SWO	SWO	Entrée fin de course OUVERTURE (contact N.F.)
SWC	SWC	Entrée fin de course FERMETURE (contact N.F.)
PHOT (FERME)	PHOT	Entrée branchement dispositifs de sécurité contact N.F. (i.e. cellules photo électriques): comportement configurable à l'aide de DIP3). En modalité "Homme Mort" revêt la fonction commande FERME, dans ce cas brancher une touche fonction N.O.
STOP	STOP	Entrée touche fonction STOP (contact N.F.). Peut actionner la fonction FERMER ou PIETON (contact NO) voir la section «Programmation avancée».
COM	COM	Commune pour toutes les entrées de commande.
P.P. (OUVRE)	Pas-à-Pas	Entrée bouton pressoir Pas-à-Pas (contact N.O.). Peut actionner la fonction OUVRIR voir la section «Programmation avancée». En modalité "Homme Mort" revêt la fonction commande OUVRE.
24 VAC	24Vac	Sortie alimentation accessoires 24Vac/200mA max.
SCA	SCA	Contact libre de tension non isolé pour branchement clignotant portail ouvert. Contact ouvert à vantail fermé, intermittent durant le mouvement du vantail, fermé, à vantail ouvert.
ENC1	ENCODEUR	Entrée branchement encodeur. Voir paragraphe REGLAGE RALENTISSEMENT. (OPTIONNEL).
SHIELD-ANT	Antenne	Branchement antenne carte radio réceptrice intégrée (SHIELD-écran/ANT-signal).

Note:

La centrale dispose d'une touche "P2" avec la même fonction de la touche Pas-à-Pas, utile pour commander l'automatisme en phase d'installation (seulement avec DIP2:OFF).

VERIFICATION DES BRANCHEMENTS:

- 1) Couper l'alimentation.
- 2) Débloquer manuellement la porte, la placer à environ mi-course et la bloquer à nouveau.
- 3) Restaurer le courant.
- 4) Donner une commande de pas-à-pas en appuyant sur la touche P2, l'entrée P.P. ou la radiocommande.
- 5) La porte doit avancer en ouverture. Au cas contraire, lorsque le moteur est arrêté, il suffit d'inverser les fils de marche (MOT/MOT) du moteur et des fins de course (SWO/SWC).
- 6) Procéder aux ajustements décrits dans la section «AUTO-APPRENTISSAGE DE COURSE ET RALENTISSEMENT.»

FONCTION DES TRIMMERS

TW Si le dispositif Encoder est installé, il est possible de régler la sensibilité anti-écrasement. **Tourner dans le sens horaire pour augmenter la sensibilité.**

En absence du dispositif Encoder, celui-ci ajuste la durée maximale de la manœuvre d'ouverture et de fermeture.

Il doit être affiché environ 4s en plus par rapport au temps de course effective de l'automatisme.

Le réglage varie d'un minimum de **3s** à un maximum de **180s**.

Si la procédure d'auto-apprentissage course et ralentissement est effectuée, la position du trimmer n'influence pas le temps d'exécution.

TCA Permet de régler le temps de fermeture automatique.

Le réglage varie d'un minimum de **3s** à un maximum de **180s**.

Avec le trimmer TCA complètement tourné dans le sens des aiguilles d'une montre, la LED DL2 (vert) s'éteint, le TCA est désactivé.

FONCTIONS DIP-SWITCH

Dip-Switches	Fonction	Description
DIP1	Programmation	A' utiliser exclusivement pour la programmation du couple ainsi que du temps de pré-clignotement et du ralentissement. Une fois le DIP1 sur ON: - avec la touche P1 on règle le couple. - avec la touche P2 on active/désactive le pré-clignotement. - avec l'entrée Pas-à-Pas ou une télécommande mémorisée on règle l'espace de ralentissement. Voir les paragraphes respectifs. Une fois les paramètres saisis, ramener sur OFF.
DIP2	Fonction Copropriété	Valide ou invalide la fonction copropriété. Off: Fonction copropriété invalidée. On: Fonction copropriété validée. L'impulsion P.P. ou du transmetteur n'a aucun effet durant la phase d'ouverture.
DIP3	PHOT: modalité de fonctionnement	Sélectionne la modalité de fonctionnement de l'entrée PHOT Off: Entrée active soit en phase d'ouverture qu'en phase de fermeture On: Entrée active uniquement en phase de fermeture
DIP4	P.P. : modalité de fonctionnement	Sélectionne la modalité de fonctionnement de la "Touche P.P." et du transmetteur. Off: Fonctionnement: OUVRE > STOP > FERME > STOP > On: Fonctionnement: OUVRE > FERME > OUVRE >
DIP5	Fermeture rapide	Active ou désactive la fermeture rapide (seulement avec TCA validé) Off: Fermeture rapide invalidée On: Fermeture rapide validée. L'intervention de la cellule photoélectrique entraîne après 3s environ, la fermeture de la porte.
DIP6	Radio	Valide ou invalide les transmetteurs à code programmable. On: Récepteur radio validé exclusivement aux transmetteurs à code variable radio. Off: Récepteur validé aux transmetteurs à code variable et programmable.

AUTO-APPRENTISSAGE DE COURSE ET RALENTISSEMENT

Pour régler les espaces de ralentissement en ouverture et en fermeture, procéder comme suit:

- 1) fermer ou ouvrir le portail (en s'assurant que le fin de course de fermeture/ouverture est activé).
- 2) ramener le DIP 1 sur ON (DIP 2-3-4-5-6=OFF)
- 3) donner une commande PP (à l'aide de l'entrée Pas-à-Pas ou de la télécommande mémorisée). Le portail commence à bouger en ouverture à vitesse normale.
- 4) lorsque le portail arrive au point de ralentissement désiré donner une ultérieure commande PP, le portail va ralentir pour continuer sa course jusqu'à ce qu'il soit complètement ouvert. Toute commande PP qui suit sera ignorée.
- 5) avec le portail arrêté donner une commande PP (avec l'entrée Pas-à-Pas ou une télécommande mémorisée). Le portail commence à bouger à vitesse normale.
- 6) lorsque le portail arrive au point de ralentissement désiré donner la commande PP, le portail commence à ralentir et il va continuer sa course jusqu'à ce qu'il soit complètement fermé. Toute commande PP qui suit sera ignorée.
- 5) avec le portail arrêté donner une commande PP (à l'aide de l'entrée Pas-à-Pas ou de la télécommande mémorisée). Le portail commence à bouger en fermeture à vitesse normale
- 7) ramener le dip1 sur OFF

NOTES:

- si on ne veut pas régler l'espace de ralentissement en ouverture ou en fermeture, laisser le portail exécuter une manœuvre d'ouverture / fermeture complète sans donner une commande PP de début de ralentissement.
- l'intervention des systèmes de sécurité comme STOP et PHOT bloque la procédure de réglage. Répétez la procédure depuis le début.
- durant cette phase le capteur anti-écrasement est désactivé.
- si le dispositif Encoder est installé, le capteur anti-écrasement est désactivé durant la phase d'auto-apprentissage.

REINITIALISER LE MODE D'AUTO-APPRENTISSAGE DE COURSE ET RALENTISSEMENT

Pour reporter la centrale au mode sans ralentissements (temps d'exécution programmé par le trimmer TW), procédez comme suit:

- 1) Mettre le portail dans une position intermédiaire, loin de la fin de course
- 2) Mettre le DIP 1 sur ON (DIP 2-3-4-5-6=OFF)
- 3) Donner une commande de pas à pas en appuyant sur l'entrée PP de la télécommande
- 4) Les LED clignotent pour confirmer le début de la réinitialisation
- 5) Lorsque les voyants cessent de clignoter, remettre le DIP 1 sur OFF

La centrale a supprimé les données concernant la course et les ralentissements.

MODALITE' HOMME MORT

En ramenant tous les DIPS sur ON la centrale passe en modalité HOMME MORT.

L'entrée PHOT revêt la fonction de la Touche FERME (brancher la touche avec contact N.O.).

L'entrée PP revêt la fonction de la Touche OUVRE (brancher la touche avec contact N.O.).

La pression sur les touches OUVRE/FERME doit être gardée pendant toute la manœuvre. L'ouverture de l'entrée STOP arrête le moteur. La pression simultanée des touches OUVRE/FERME comporte l'arrêt du moteur.

REGLAGE COUPLE (DIP1:ON)

Dès qu'on déplace le DIP1 sur ON la carte signale le couple appliqué dans cet instant à l'aide d'un certain nombre de clignotements (de 1 à 4) de la LED verte DL2 suivis par une pause 3s.

Le couple maxi est signalé avec la LED verte DL2 fixe.

Pour incrémenter le couple appuyer sur la touche P1; l LED DL2 change le numéro des clignotements indiquant la valeur du couple sélectionné.

Après avoir sélectionné le couple désiré, porter le DIP sur OFF pour l'apprentissage de cet affichage.

PROGRAMMATION AVANCEE

Si nécessaire, il est possible de modifier la fonction des entrées PP et STOP pour obtenir des entrées OUVRIR/FERMER ou en alternative OUVRIR/PIETON. Dans ce cas, procéder comme suit:

- 1) mettre tous les DIP sur OFF
- 2) mettre le DIP1 à ON
- 3) pour modifier l'entrée pas à pas à OUVRIR, mettre le DIP 2 à ON
- 4) pour modifier l'entrée STOP à FERMER, mettre le DIP 3 à ON et le DIP 4 à OFF
- 5) pour modifier l'entrée STOP à PIETON, mettre le DIP 4 à ON et le DIP 3 à OFF
- 6) mettre le DIP 6 à ON. Les LED clignotent alternativement pendant environ 10secondes.
- 7) après 10s les LED clignotent simultanément et la nouvelle fonction des entrées est mémorisée.
- 8) mettre les DIP à OFF
- 9) reporter les DIP aux positions désirées.

ACTIVATION/DESACTIVATION PRE-CLIGNOTEMENT (DIP1:ON)

Dès qu'on déplace le DIP1 sur ON la Led rougeDL1 signale l'activation ou la non activation du pré-clignotement.

Avec la touche P2 il est possible de valider ou invalider la fonction de pré-clignotement.

LED DL1 Allumée: Pré-clignotement actif, le clignotant s'allume pendant 3 secondes environ avant la mise en marche du moteur.

LED DL1 Eteinte. Pré-clignotement désactivé.

APPRENTISSAGE RADIO (DIP1:OFF)

La centrale CORE est équipée avec un module radio incorporé pour la réception des télécommandes à code fixe ou variable avec fréquence de 433.92MHZ.

Pour utiliser une télécommande il faut l'apprendre à l'avance, la procédure de mémorisation est illustrée ci de suite, le dispositif est à même de mémoriser jusqu'à 64 codes différents.

En appuyant sur P1 la centrale entre en phase d'apprentissage radio: la LED rouge DL1 clignote 1 fois par seconde dans l'attente de la touche à associer à la fonction Pas-à-Pas;

Une fois apprise la touche sort de la programmation;

En appuyant 2 fois sur P1 la LED rouge DL1 clignote 2 fois par seconde et on entre dans la phase d'apprentissage accès piéton (la fonction accès piéton commande une manœuvre d'ouverture de 7s).

Une fois apprise la touche à associer sort de la programmation.

Si l'on veut sortir de la programmation sans apprendre aucune radiocommande, il suffit d'appuyer sur la touche P1 jusqu'à ce que la Led rouge DL1 clignote à nouveau en modalité "présence secteur" (voir diagnostique LED page 7).

Pour restaurer la mémoire du récepteur appuyer et maintenir appuyés simultanément les touches P1 et P2 pendant environ 10 secondes (durant e temps les deux LEDS DL1 et DL2 clignotent rapidement).

Après 10 secondes les deux LEDS s'allument fixes, relâcher les touches.

Lorsque les LEDS reviennent à leur configuration initiale la centrale aura effectué la restauration de la mémoire.

NOTE:

Les transmetteurs sont mémorisés sur une mémoire EPROM (U2) qui peut être retirée d'une centrale pour être réinsérée dans une nouvelle centrale CORE en cas de substitution.

Pour des raisons de sécurité, on ne peut pas mémoriser les transmetteurs durant les phases d'ouverture / fermeture du moteur.

APPRENTISSAGE à DISTANCE DES TRANSMETTEURS

Si l'on dispose d'un transmetteur déjà mémorisé dans le récepteur il est possible d'effectuer l'apprentissage radio à distance (sans nécessairement accéder à la centrale).

IMPORTANT: La procédure doit être exécutée avec les portails en ouverture durant la pause TCA.

Procéder comme il suit:

- 1 Appuyer sur la touche cachée du transmetteur déjà mémorisé.
- 2 Appuyer, dans 5s, la touche du transmetteur déjà mémorisé correspondant au canal à associer au nouveau transmetteur. Le clignotant s'allume.
- 3 Appuyer dans 10s la touche cachée du nouveau transmetteur.
- 4 Appuyer, dans 5s, la touche du nouveau transmetteur à associer au canal choisi au point 2, le clignotant s'éteint.
- 5 Le récepteur mémoriser le nouveau transmetteur et sort immédiatement de la programmation.

DIAGNOSTIQUE LED

La LED DL1 rouge indique l'activation des entrées, voilà la légende:

STOP	accès fixe
PHOT	clignotement rapide
SWO	1 clignotement avec pause de 2 secondes
SWC	2 clignotements avec pause de 2 secondes

Avec un clignotement lent la LED DL1 rouge indique aussi la présence de secteur.

La LED DL2 verte indique la direction du mouvement du moteur et la position du portail, voilà la légende:

OUVERTURE	1 clignotement avec pause de 1 second
FERMETURE	2 clignotements avec pause de 1 second
Portail ouvert sans TCA	accès fixe
Portail ouvert avec TCA	clignotement rapide
Portail fermé	Led éteinte

DÉMOLITION



Comme indiqué par le symbole à coté, il est interdit de jeter ce produit dans les ordures ménagères car les parties qui le composent pourraient nuire à l'environnement et à la santé des hommes, si traitées et évacuées de manière incorrecte. L'appareillage devra, par conséquent, être livré dans les spéciaux point de collecte et de triage, ou bien remis au revendeur lorsqu'on décide d'acheter un appareillage équivalent. L'évacuation abusive du produit de la part de l'utilisateur comporte l'application de sanctions administratives comme prévu par les normes en vigueur.

DONNÉES TECHNIQUES

Alimentation secteur	230 Vac 50/60 Hz (115 Vac 50/60Hz CORE 115)
Sortie Moteur	1 moteur 230 Vac (115Vac CORE 115)
Puissance maxi moteur	750 W
Sortie alimentation accessoires	24Vdc 200mA max.
Dégréé protection	Version dans box SB/LB: IP55 - Version BULL:IP30
Temp. fonctionnement	-20°C / +50°C
Récepteur radio	433,92 MHz intégré et configurable (rolling-code ou code fixe+rolling-code + ARC Advanced Rolling Code)
N° codes mémorisables	64

Declaración CE de Conformidad

Declaración según las Directivas 2004/108/CE(EMC); 2006/95/CE(LVD)

Fabricante:

Automatismi Benincà SpA

Dirección:

Via Capitello, 45 - 36066 Sandrigo (VI) - Italia

Declara que el producto:

Central de mando para 1 motor:

CORE

es conforme a las condiciones de las siguientes Directivas CE:

• **DIRECTIVA 2004/108/CE DEL PARLAMENTO EUROPEO Y DEL CONSEJO** del 15 de diciembre de 2004 sobre la armonización de las legislaciones de los Estados miembros sobre la compatibilidad electromagnética y que aboga la directiva 89/336/CEE, según las siguientes normas armonizadas:

EN 61000-6-2:2005, EN 61000-6-3:2007.

• **DIRECTIVA 2006/95/CE DEL PARLAMENTO EUROPEO Y DEL CONSEJO** del 12 de diciembre de 2006 sobre la armonización de las legislaciones de los Estados miembros sobre el material eléctrico destinado a implementarse dentro de determinados límites de tensión, según las siguientes normas armonizadas:

EN 60335-1:2002 + A1:2004 + A11:2004 + A12:2006 + A2:2006 + A13:2008; EN 60335-1-103:2003.

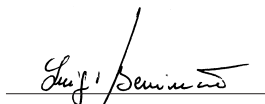
si es aplicable:

• **DIRECTIVA 1999/5/CE DEL PARLAMENTO EUROPEO Y DEL CONSEJO** del 9 de marzo de 1999 sobre los equipos de radio y terminales de telecomunicación y el recíproco reconocimiento de su conformidad según las siguientes normas armonizadas:

ETSI EN 301 489-3 V1.4.1 (2002) + ETSI EN 301 489-1 V1.4.1 (2002) + ETSI EN 300 220-3 V1.1.1 (2000) + EN 60950-1 (2001)

Benincà Luigi, Responsable legal.

Sandrigo, 22/10/2015.



ADVERTENCIAS

Este manual está destinado exclusivamente a personal cualificado para la instalación y el mantenimiento de aperturas automáticas.

Ninguna información de las aquí presentadas es de interés o de utilidad para el usuario final.

Guardar este manual para futuras consultas.

El instalador debe proporcionar todas las informaciones relativas al funcionamiento automático, manual y de emergencia de la automatización y entregar al usuario de la instalación las instrucciones de uso.



Prever en la red de alimentación un interruptor/cortacircuitos omnipolar con distancia de apertura de los contactos igual o mayor que 3 mm.

Comprobar que entre el aparato y la red eléctrica general haya un interruptor diferencial y una protección contra sobrecorriente adecuados.

Algunos tipos de instalación requieren que se conecte la hoja con una instalación de puesta a tierra conforme a las vigentes normas de seguridad.

La instalación eléctrica y la lógica de funcionamiento deben cumplir las normas vigentes.

Los conductores alimentados con tensiones distintas deben estar físicamente separados, o bien deben estar adecuadamente aislados con aislamiento suplementario de por lo menos 1 mm.

Los conductores deben estar vinculados por una fijación suplementaria cerca de los bornes.

Durante las operaciones de instalación, mantenimiento y reparación, cortar la alimentación antes de acceder a las partes eléctricas.

Comprobar todas las conexiones efectuadas antes de dar la tensión.

Las entradas N.C. no utilizadas deben estar puenteadas.

Las descripciones y las ilustraciones presentadas en este manual no son vinculantes. Sin cambiar las características esenciales del producto, el fabricante se reserva el derecho de aportar cualquier modificación de carácter técnico, constructivo o comercial sin obligación de actualizar la presente publicación.

CENTRAL DE MANDO CORE CONEXIONES ELÉCTRICAS

En el cuadro siguiente se describen las conexiones eléctricas representadas en la Fig. 1:

Bornes	Función	Descripción
L-N-GND	Alimentación eléctrica	Entrada 230Vac 50/60Hz (CORE) Entrada 115Vac 50/60Hz (CORE 115V) (1-Fase/2-Neutros/GND-Conexión de tierra)
MOT-COM-MOT	Motor	Conexión al motor: (MOT-marcha/COM-común/MOT-marcha)
N-BLINK	LAMP	Salida conexión Intermitente CORE: 230 Vac 40W máx. CORE 115V: 115 Vac 40W máx.
SWO	SWO	Entrada final de carrera APERTURA (contacto N.C.)
SWC	SWC	Entrada final de carrera CIERRE (contacto N.C.)
PHOT (CIERRA)	PHOT	Entrada conexión dispositivos de seguridad, contacto N.C. (por ej. fotocélulas) comportamiento configurable mediante DIP3). En modalidad "Hombre Presente" asume la función mando CIERRE, conectar en este caso un botón N.A.
STOP	STOP	Entrada botón STOP (contacto N.C.) Puede asumir la función Cierre o Peatonal (contacto N.O.) ver párrafo "Programación Avanzada".
COM	COM	Común para todas las entradas de control.
P.P. (ABRE)	Paso-Paso	Entrada botón paso-paso (contacto N.A.) Puede asumir la función ABRE ver párrafo "Programación Avanzada". En modalidad "Hombre Presente" asume la función mando ABRE.
24 VAC	24Vac	Salida alimentación accesorios 24Vca/200mA máx.
SCA	SCA	Contacto libre de tensión no aislado para conexión piloto indicador puerta abierta. Contacto abierto con puerta cerrada, parpadeo durante el movimiento de la puerta, cerrado con puerta abierta.
ENC1	ENCODER	Entrada conexión encoder (OPCIONAL). Véase apartado AJUSTE DE LA RALENTIZACIÓN
SHIELD-ANT	Antena	Conexión antena tarjeta radioreceptora incorporada (SHIELD-pantalla/ANT-síñal).

Nota:

La central dispone de un botón "P2" con la misma funcionalidad que el botón Paso-Paso, útil para mandar la automatización durante la fase de instalación (sólo con DIP_r:OFF).

COMPROBACIÓN DE CONEXIONES

- 1) Cortar la alimentación.
- 2) Desbloquear manualmente la puerta, llevar a aproximadamente mitad de la carrera y bloquearla de nuevo.
- 3) Restablecer la alimentación.
- 4) Dar un mando de paso-paso mediante el botón p2, entrada P.P. o mando a distancia.
- 5) La puerta debe moverse en apertura. De no ser así, con el motor parado basta invertir entre ellos los hilos de marcha (MOT/MOT) del motor y de los finales de carrera (SWO/SWO).
- 6) Proceder con las regulaciones descritas en el párrafo "MEMORIZACIÓN CARRERA Y RALENTIZACIONES".

FUNCIÓN DE LOS CONDENSADORES DE AJUSTE (TRIMMER)

TW Si está instalado el dispositivo Encoder, asume la función de regulación sensibilidad anti-aplastamiento. Rotando en sentido de las agujas del reloj aumenta la sensibilidad. En ausencia de dispositivo Encoder, regula la duración máxima de la maniobra de apertura y cierre.

Debe programarse en aproximadamente 4 seg. más que el tiempo de carrera efectiva del automatismo. La regulación varía entre un mínimo de **3s** y un máximo de **180s**.

Si es efectuado el procedimiento de memorización carrera y ralentizaciones la posición del trimmer no tiene efecto en el tiempo de trabajo.

TCA Permite ajustar el tiempo de cierre automático.

La regulación varía entre un mínimo de 3s y un máximo de 180s

Con el condensador de ajuste TCA completamente girado en sentido horario, el LED DL2 (verde) se apaga, el TCA está desactivado.

FUNCIÓN DIP-SWITCH

Dip-Switch	Función	Descripción
DIP1	Programación	A utilizar exclusivamente para programar el par y el tiempo de pre-intermitencia y de la ralentización. Una vez puesto en ON el DIP ₁ : - con el botón P ₁ se ajusta el par. - con el botón P _r se activa/desactiva la pre-intermitencia. - con la entrada Paso/Paso o un mando a distancia memorizado se ajusta el espacio de ralentización. Véanse los apartados correspondientes. Una vez configurados los parámetros, poner de nuevo en OFF.
DIP2	Comunidad	Habilita o inhabilita la función comunidad. Off: Función comunidad inhabilitada. On: Función comunidad habilitada. El impulso P.P. o del transmisor no tiene efecto durante la fase de apertura.
DIP3	PHOT: modalidad de funcionamiento	Selecciona la modalidad de funcionamiento de la entrada PHOT. Off: Entrada activa tanto en fase de apertura como en fase de cierre On: Entrada activa sólo en la fase de cierre
DIP4	P.P. modalidad de funcionamiento	Selecciona la modalidad de funcionamiento del "Botón P.P." y del transmisor. Off: Funcionamiento: ABRE > STOP > CIERRA > STOP > On: Funcionamiento: ABRE > CIERRA > ABRE >
DIP5	Cierre rápido	Habilita o inhabilita el cierre rápido con (sólo con TCA activado) Off: Cierre rápido inhabilitado On: Cierre rápido habilitado. La actuación de la fotocélula conlleva, después de aproximadamente 3s, el cierre de la puerta.
DIP6	Radio	Habilita o inhabilita los transmisores de código programable On: Receptora radio habilitada exclusivamente para los transmisores de código variable. Off: Receptora habilitada para transmisores de código variable y programable.

MEMORIZACIÓN CARRERA Y RALENTIZACIONES

Para ajustar los espacios de ralentización en apertura y en cierre, proceder como sigue:

- 1) cerrar o abrir la cancela (comprobando que esté apretado el final de carrera de cierre/apertura).
- 2) poner en ON el DIP 1 (DIP 2-3-4-5-6=OFF)
- 3) dar un comando PP (mediante la entrada Paso-Paso o un mando a distancia memorizado). La cancela empieza a moverse en apertura a velocidad normal.
- 4) cuando la cancela llega al punto de ralentización que se desea dar otro comando PP, la cancela empezará a ralentizar y seguirá su carrera hasta la completa apertura. Posteriores comandos PP serán ignorados.
- 5) con la cancela parada y completamente abierta dar un comando PP (mediante la entrada Paso-Paso o un mando a distancia memorizado). La cancela empieza a moverse en cierre a velocidad normal.
- 6) cuando la cancela llega al punto de ralentización que se desea dar el comando PP, la cancela empezará a ralentizar y seguirá su carrera hasta el completo cierre. Otros comandos PP serán ignorados.
- 7) poner de nuevo en OFF el DIP1

NOTAS:

- si no se desea ajustar el espacio de ralentización en apertura o en cierre, dejar que la cancela efectúa una maniobra de completa apertura/cierre sin dar un comando PP de inicio de ralentización.
- la actuación de seguridades como STOP y PHOT bloque el proceso de regulación. Repita el procedimiento desde el principio.
- durante esta fase el sensor antiplastamiento está inhabilitado.
- si es instalado el dispositivo Encoder, durante la fase de memorización el sensor anti aplastamiento es inhabilitado.

RESET MEMORIZACIÓN CARRERA Y RALENTIZACIONES

Para llevar la central al funcionamiento sin ralentizaciones (funcionamiento a tiempo regulado por el trimmer TW), proceder como sigue:

- 1) Llevar la puerta a una posición intermedia, alejada de los finales de carrera
- 2) Llevar el DIP 1 a ON (DIP 2-3-4-5-6=OFF)
- 3) Dar una orden Paso/Paso a través de ingreso PP o telemando
- 4) Los LED centellean para confirmar el reset iniciado
- 5) Cuando los LED se apagan volver a llevar el DIP 1 a OFF

La central ha borrado los datos relativos a la carrera y a las ralentizaciones.

MODALIDAD DE HOMBRE PRESENTE

Poniendo en ON todos los DIP la central pasa a la modalidad HOMBRE PRESENTE.

La entrada PHOT asume la función de Botón CIERRA (conectar el botón con el contacto N.A.).

La entrada PP asume la función de Botón ABRE (conectar el botón con el contacto N.A.).

La presión de los botones ABRE/CIERRA se debe mantener durante toda la maniobra. La apertura de la entrada STOP detiene el motor.

La presión simultánea de ABRE/CIERRA detiene el motor.

AJUSTE DE PAR (DIP1:ON)

Tan pronto se desplaza el DIP1 en ON la tarjeta señala el par aplicado en ese momento por el trámite de un número de parpadeos (entre 1 y 4) del LED verde DL2 seguidos de una pausa de 3s.

El par máximo es señalado con el LED verde DL2 encendido fijo.

Para aumentar el par presionar el botón P1; el LED DL2 cambia el número de parpadeos para indicar el valor de par seleccionado.

Una vez seleccionado el par que se desea, para aprender dicha configuración, poner en OFF el DIP1.

PROGRAMACIÓN AVANZADA

Si es necesario es posible modificar la funcionalidad de los ingresos PP y STOP para obtener ingresos ABRE/CIERRA o en alternativa ABRE/Peatonal, proceder como sigue:

- 1) colocar todos los DIP en OFF
- 2) colocar en ON el DIP1
- 3) para modificar el ingreso Paso/Paso en Open llevar el DIP 2 a ON
- 4) para modificar el ingreso STOP en Cierra llevar el DIP 3 a ON y el DIP 4 a OFF
- 5) para modificar el ingreso STOP en Peatonal llevar el DIP 4 a ON y el DIP 3 a OFF
- 6) llevar el DIP 6 a ON. Los LED centellean alternativamente por aproximadamente 10 seg.
- 7) después de 10 seg los LED centellean simultáneamente y es memorizada la nueva funcionalidad de los ingresos
- 8) llevar a OFF los dip
- 9) volver a llevar los DIP a las configuraciones deseadas

ACTIVACIÓN/DESACTIVACIÓN PRE-PARPADEO (DIP1:ON)

Tan pronto se desplaza a ON el DIP1, el LED DL1 rojo señala la activación o no del pre-parpadeo.

Con el botón P2 es posible activar o desactivar la función de pre-parpadeo.

LED DL1 Encendido: Pre-parpadeo activo, el intermitente se enciende aproximadamente 3 segundos antes del arranque del motor.

LED DL1 Apagado: Pre-parpadeo desactivado.

APRENDIZAJE RADIO (DIP1:OFF)

La central CORE tiene un módulo radio incorporado para captar los mandos a distancia de código fijo o variable, con frecuencia de 433.92MHz.

Para utilizar un mando a distancia primero es necesario aprenderlo, el procedimiento de memorización es presentado a continuación; el dispositivo puede memorizar hasta 64 códigos diferentes.

Presionando P1 la central entra en la fase de aprendizaje radio: el LED rojo DL1 parpadea 1 vez por segundo a la espera del botón a asociar con la función Paso-Paso;

Una vez aprendido el botón se sale de la programación;

Presionando 2 veces P1 el LED rojo DL1 parpadea 2 veces por segundo y entra en la fase de aprendizaje de peatones (la función peatones manda una maniobra de apertura de 7s).

Una vez aprendido el botón a asociar se sale de la programación.

Si fuese necesario salir de la programación sin aprender ningún mando a distancia, presionar el botón P1 hasta que el LED rojo DL1 vuelve a parpadear en modalidad "presencia red" (véase el diagnóstico LED en la pág. 7).

Para resetear la memoria de la receptora presionar y mantener presionados simultáneamente los botones P1 y P2 durante aproximadamente 10 segundos (durante este tiempo ambos LED DL1 y DL2 parpadearán rápidamente). Transcurridos 10 segundos los dos LED quedan encendidos fijos, soltar los botones.

Cuando los LED vuelven a la configuración inicial la central ha efectuado el reset de la memoria.

NOTA :

Los transmisores son memorizados en una memoria EPROM (U2) que se puede quitar de la central e insertar en una nueva central CORE en caso de sustitución.

Por motivos de seguridad, no es posible memorizar transmisores durante las fases de apertura/cierre del motor.

APRENDIZAJE REMOTO DE TRANSMISORES

Si se dispone de un transmisor ya memorizado en la receptora, es posible efectuar el aprendizaje radio remoto (sin que sea necesario acceder a la central).

IMPORTANTE: El procedimiento debe ser efectuado con hojas en apertura durante la pausa TCA.

Proceder como sigue:

- 1 Presionar el botón oculto del transmisor ya memorizado.
- 2 Presionar, dentro de 5s, el botón del transmisor ya memorizado correspondiente al canal a asociar con el nuevo transmisor. Se enciende el intermitente.
- 3 Presionar dentro de 10s el botón oculto del nuevo transmisor.
- 4 Presionar, dentro de 5s, el botón del nuevo transmisor a asociar con el canal elegido en el punto 2. El intermitente se apaga.
- 5 La receptora memoriza el nuevo transmisor y sale inmediatamente de la programación.

DIAGNÓSTICO POR LED

El LED DL1 rojo indica la activación de las entradas, con la siguiente configuración:

STOP	encendido fijo
PHOT	parpadeo rápido
SWO	1 parpadeo con pausa de 2 segundos
SWC	2 parpadeos con pausa de 2 segundos

El LED DL1 rojo indica también la presencia de red con un parpadeo lento.

El LED DL2 verde indica la dirección del movimiento del motor y el estado de la puerta, con la siguiente configuración:

APERTURA	1 parpadeo con pausa de 1 segundo
CIERRE	2 parpadeos con pausa de 1 segundo
Puerta abierta sin TCA	encendido fijo
Puerta abierta con TCA	parpadeo rápido
Puerta cerrada	LED apagado

ELIMINACIÓN



Como indicado por el símbolo de al lado, está prohibido tirar este producto a la basura doméstica ya que algunas partes que lo componen podrían ser nocivas para el medio ambiente y la salud humana si se eliminan de manera errada. Por lo tanto el aparato se deberá entregar a un idóneo centro de recogida selectiva o bien se deberá devolver al revendedor en el momento de comprar un nuevo aparato equivalente. La eliminación ilegal del producto por parte del usuario conlleva la aplicación de las sanciones administrativas previstas por las normas vigentes.

DATOS TÉCNICOS

Alimentación de red	230 Vac 50/60 Hz (115 Vac 50/60Hz CORE 115)
Salida Motor	1 motor 230 Vac (115Vac CORE 115)
Potencia máxima motor	750 W
Salida alimentación accesorios	24Vdc 200mA máx.
Grado de protección	Versión en la caja SB/LB: IP55 - Versión BULL:IP30
Temp. de funcionamiento	-20°C / +50°C
Receptor radio	433,92 MHz incorporado y configurable (rolling-code o fijo+rolling-code + ARC Advanced Rolling Code)
Nº de códigos memorizables	64

Deklaracja zgodności CE

Deklaracja spełnia wymogi Dyrektyw 2004/108/WE(EMC); 2006/95/WE(LVD)

Producent:

Automatismi Benincà SpA

Adres:

Via Capitello, 45 - 36066 Sandrigo (VI) - Włochy

Oświadcza, że maszyna:

Centralka sterowania 1 silnika:

CORE

spełnia wymogi następujących dyrektyw WE:

• **DYREKTYWA 2004/108/WE PARLAMENTU EUROPEJSKIEGO I RADY** z 15 grudnia 2004 w sprawie harmonizacji ustawodawstw państw członkowskich odnośnie kompatybilności elektromagnetycznej i znosząca dyrektywę 89/336/EWG, zgodnie z następującymi normami zharmonizowanymi:

EN 61000-6-2:2005, EN 61000-6-3:2007.

• **DYREKTYWA 2006/95/WE PARLAMENTU EUROPEJSKIEGO I RADY** z dnia 12 grudnia 2006 w sprawie harmonizacji ustawodawstw państw członkowskich odnośnie sprzętu elektrycznego przewidzianego do stosowania w określonych granicach napięcia, zgodnie z następującymi normami zharmonizowanymi:

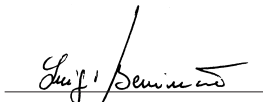
EN 60335-1:2002 + A1:2004 + A11:2004 + A12:2006 + A2:2006 + A13:2008; EN 60335-2-103:2003.

jeśli ma zastosowanie:

• **DYREKTYWA 1999/5/WE PARLAMENTU EUROPEJSKIEGO I RADY** z dnia 9 marca 1999 dotycząca urządzeń radiowych i końcowych urządzeń telekomunikacyjnych oraz wzajemnego uznawania ich zgodności, zgodnie z następującymi normami zharmonizowanymi. ETSI EN 301 489-3 V1.4.1 (2002) + ETSI EN 301 489-1 V1.4.1 (2002) + ETSI EN 300 220-3 V1.1.1 (2000) + EN 60950-1 (2001)

Benincà Luigi, Przedstawiciel prawny.

Sandrigo, 22/10/2015.



OSTRZEŻENIA

Niniejszy podręcznik przeznaczony jest wyłącznie dla wykwalifikowanego personelu w celu instalacji i konserwacji bram automatycznych.

Żadna z zawartych tu informacji nie jest użyteczna ani celowa dla końcowego użytkownika.

Przechowywać niniejszy podręcznik do przyszłego użytku.

Instalator ma obowiązek podać wszystkie informacje dotyczące działania automatycznego, ręcznego i stanu alarmu urządzenia automatyzacji oraz przekazać użytkownikowi urządzenie i instrukcję użytkowania.

Należy przewidzieć w sieci wyłącznik/odłącznik sekcyjny wielobiegunowy, gdzie odległość rozwarcia między stykami będzie równa lub większa 3 mm.



Sprawdzić, czy przed instalacją elektryczną jest odpowiedni wyłącznik dyferencjalny i zabezpieczenie przed przetężeniem.

Niektóre typologie instalacji wymagają podłączenia skrzydła do uziemienia, zgodnego z obowiązującymi normami bezpieczeństwa.

Instalacja elektryczna i tryb funkcjonowania musza być zgodne z obowiązującymi normami.

Przewody zasilane różnym napięciem musza być materialnie oddzielone, albo odpowiednio izolowane dodatkową izolacją o grubości co najmniej 1 mm.

W pobliżu zacisków przewody musza być umocowane dodatkowym zaciskiem.

Podczas prac instalacyjnych, konserwacji i naprawy, przed przystąpieniem do prac na częściach elektrycznych należy odciąć zasilanie.

Przed przywróceniem napięcia należy dokładnie sprawdzić wszystkie połączenia elektryczne.

Nie używane wejścia N.C. należy zmostkować.

Opisy i ilustracje znajdujące się w niniejszym podręczniku podane są wyłącznie przykładowo. Pozostawiając niezmienną istotne charakterystyki techniczne produktu, producent zastrzega sobie prawo do wprowadzania każdej zmiany o charakterze technicznym, konstrukcyjnym lub handlowym, bez konieczności modyfikowania niniejszej publikacji.

CENTRALKA STEROWANIA CORE

POŁĄCZENIA ELEKTRYCZNE

W poniższej tabeli przedstawione są połączenia elektryczne zilustrowane na rys. 1:

Zaciski	Funkcja	Opis
L-N-GND	Zasilanie	Wejście 230Vac 50/60Hz (CORE) Wejście 115Vac 50/60Hz (CORE 115V) (1-Faza/2-Neutralny/GND-Uziemienie)
MOT-COM-MOT	Silnik	Połączenie z silnikiem: (MOT-praca/COM-wspólne/MOT-praca)
N-BLINK	LAMP	Wyjście połączenia migające CORE: 230 Vac 40W max. CORE 115V: 115 Vac 40W max.
SWO	SWO	Wejście czujnika OTWARCIA (styk N.C.)
SWC	SWC	Wejście czujnika ZAMYKANIA (styk N.C.)
PHOT (CHIUDE)	PHOT	Wejście połączenia urządzeń bezpieczeństwa, styk N.C. (np. fotokomórki): ich zachowanie może być skonfigurowane za pośrednictwem DIP3). W trybie "Operator obecny" spełnia funkcję polecenia ZAMYKANIA, w tym przypadku podłączyć przycisk N.O.
STOP	STOP	Wejście przycisku STOP (styk N.C.). Może spełniać funkcję Zamykanie lub Przejście (zestyk N.O.) patrz paragraf „Programowanie Zaawansowane”.
COM	COM	Wspólne dla wszystkich wejść poleceń.
P.P. (APRE)	Krokowy	Wejście przycisku trybu krokowego (styk N.O.). Może spełniać funkcję OTWIERANIE patrz paragraf „Programowanie Zaawansowane”. W trybie "Operator obecny" spełnia funkcję polecenia OTWARCIA.
24 VAC	24Vac	Wyjście zasilania osprzętu 24Vac/200mA max.
SCA	SCA	Styk pozbawiony napięcia niez izolowany do podłączenia kontrolki otwartej bramy. Styk otwarty z zamkniętym skrzydłem, przerywający w trakcie ruchu skrzydła, zamknięty przy otwartym skrzydle.
ENC1	ENKODER	Wejście podłączenia enkodera (OPCJA). Zobacz paragraf REGULACJA SPOWALNIANIA
SHIELD-ANT	Antena	Podłączenie anteny wbudowanej karty radiodiodowej (SHIELD-ekran/ANT-sygnal).

Nota:

Centralka jest wyposażona w przycisk "P2" mający taką samą funkcję, co przycisk krokowy, przydatny do sterowania automatycznym mechanizmem podczas fazy montażu (dotyczy tylko opcji z DIP2:OFF).

KONTROLA POŁĄCZEŃ:

- 1) Odciąć dopływ zasilania.
- 2) Ręcznie odblokować drzwi, ustawić je mniej więcej w połowie toru i ponownie zablokować.
- 3) Przywrócić zasilanie.
- 4) Wydać polecenie trybu krokowego za pomocą przycisku P2, wejścia P.P. lub zdalnego pilota radiowego.
- 5) Drzwi powinny poruszać się w kierunku otwarcia. W innym razie, przy wyłączonym silniku, wystarczy przełożyć kable ruchu (MOT/MOT) silnika i czujników (SWO/SWC).
- 6) Przystąpić do regulacji opisanych w paragrafie „NABYCIE SKOKU I ZWOLNIENIA”.

FUNKCJA OPORNIKÓW NASTAWNYCH

TW Jeżeli jest zainstalowany Enkoder, przyjmuje funkcję regulacji czułości przeciw przygnieceniu. Przekręcenie w kierunku zgodnym z kierunkiem ruchu wskazówek zegara zwiększa czułość.

W przypadku braku Enkodera, reguluje maksymalny czas trwania manewru otwierania i zamykania.

Powinien być ustawiony na około 4s dłużej niż czas rzeczywistego toru mechanizmu automatycznego. Regulacja zmienia się w przedziale od minimum **3s** do maksimum **180s**.

Jeżeli zostanie wykonana procedura nabywania skoku i zwalniania, pozycja trymera nie ma wpływu na czas pracy.

TCA Umożliwia wyregulowanie czasu automatycznego zamykania.

Regulacja zmienia się w przedziale od minimum 3s do maksimum 180s

Przy oporniku TCA całkowicie obróconym w kierunku zgodnym z ruchem wskazówek zegara, dioda LED DL2 (zielona) wyłącza się, opornik TCA jest wyłączony.

FUNKCJA DIP-SWITCH

Dip-Switches	Funkcja	Opis
DIP1	Programowanie	Jest używany wyłącznie do programowania momentu i czasu wstępnego migania oraz spowalniania. Po ustawieniu DIP1 na ON: - za pomocą przycisku P1 reguluje się moment. - za pomocą przycisku P2 można włączyć/wyłączyć wstępne miganie. - za pomocą wejścia trybu krokowego lub zdalnego pilota z odpowiednim zapisem można wyregulować tor spowalniania. Zobacz stosowne paragrafy. Po ustawieniu parametrów, ustawić ponownie na OFF.
DIP2	Wspólnota mieszkaniowa	Włącza lub wyłącza funkcję dotyczącą wspólnoty mieszkaniowej. Off: Funkcja wspólnoty mieszkaniowej wyłączona. On: Funkcja wspólnoty mieszkaniowej włączona. Impuls P.P. lub nadajnika nie działa podczas fazy otwierania.
DIP3	PHOT: tryb funkcjonowania	Zaznacza tryb funkcjonowania wejścia PHOT Off: wejście aktywne zarówno podczas fazy otwierania, jak i zamykania On: wejście aktywne tylko podczas fazy zamykania
DIP4	P.P. : tryb funkcjonowania	Zaznacza tryb funkcjonowania "Przycisku P.P." i nadajnika. Off: Funkcjonowanie: OTWIERA > STOP > ZAMYKA > STOP > On: Funkcjonowanie: OTWIERA > ZAMYKA > OTWIERA >
DIP5	Szybkie zamykanie	Włącza lub wyłącza szybkie zamykanie (tylko przy aktywnym TCA) Off: szybkie zamykanie wyłączone On: szybkie zamykanie włączone. Włączenie się fotokomórki powoduje po upływie około 3s zamknięcie bramy.
DIP6	Radio	Włącza lub wyłącza nadajniki z programowalnym kodem. On: odbiornik radiowy aktywny wyłącznie dla nadajników ze zmiennym kodem. Off: odbiornik aktywny dla nadajników z kodem zmiennym i programowalnym.

NABYCIE SKOKU I ZWOLNIENIA

Aby wyregulować tor spowalniania podczas otwierania i zamykania należy postępować, jak poniżej:

- 1) zamknąć lub otworzyć bramę (upewniając się, że został naciśnięty czujnik zamykania/otwarcia).
- 2) ustawić DIP 1 na ON (DIP 2-3-4-5-6=OFF)
- 3) wydać polecenie PP (za pomocą wejścia trybu krokowego lub zdalnego pilota z odpowiednim zapisem). Brama zacznie się przesuwać w kierunku otwarcia na normalnej prędkości.
- 4) w chwili, gdy brama osiągnie żądany punkt spowalniania, wydać polecenie PP, brama zacznie zwalniać i zakończy swój tor do pełnego otwarcia. Kolejne polecenia PP będą ignorowane.
- 5) przy nieruchomej i całkowicie otwartej bramie wydać polecenie PP (za pomocą wejścia trybu krokowego lub zdalnego pilota z odpowiednim zapisem). Brama zacznie się przesuwać w kierunku zamykania na normalnej prędkości.
- 6) w chwili, gdy brama osiągnie żądany punkt spowalniania, wydać polecenie PP, brama zacznie zwalniać i zakończy swój tor do całkowitego zamknięcia. Kolejne polecenia PP będą ignorowane.
- 7) ustawić dip1 ponownie na OFF

UWAGI:

- jeżeli nie chce się regulować toru spowalniania na otwieraniu i zamykaniu, pozwolić bramie na wykonanie pełnego manewru otwierania/zamykania bez wydawania polecenia PP na początku spowalniania.
- uruchomienie się zabezpieczeń STOP i PHOT powoduje zablokowanie procedury regulacji. Powtórzyć procedurę od początku.
- podczas tej fazy czujnik zapobiegający przygnieceniu jest wyłączony.
- jeżeli jest zainstalowany Enkoder, podczas fazy nabywania czujnik zapobiegania przygnieceniu jest wyłączony.

RESET NABYCIA SKOKU I ZWOLNIENIA

Aby przywrócić centralkę do funkcjonowania bez zwolnień (funkcjonowania na czas, regulowane przez trymer TW), należy:

- 1) Ustawić bramkę na pozycji środkowej, daleko od wyłącznika krańcowego
 - 2) Ustawić DIP 1 na ON (DIP 2-3-4-5-6=OFF)
 - 3) Wykonać polecenie Ruch Krokowy za pomocą wejścia PP lub zdalnego sterowania
 - 4) LED będą migać wskazując rozpoczęty etap resetowania
 - 5) Gdy LED wyłączą się, ustawić DIP 1 na OFF
- Centralka wykasowała dane dotyczące skoku i zwolnień.

TRYB OPERATOR OBECNY

Ustawiając wszystkie DIP w położeniu ON centralka przechodzi na tryb OPERATOR OBECNY.

Wejście PHOT spełnia funkcję Przycisku ZAMYKANIA (połączyć przycisk ze stykiem N.O.).

Wejście PP spełnia funkcję Przycisku OTWIERANIA (połączyć przycisk ze stykiem N.O.).

Naciśnięcie przycisków OTWIERANIA/ZAMYKANIA powinno być podtrzymane przez cały czas manewru.

Otwarcie wejścia STOP powoduje zatrzymanie silnika.

Równoczesne naciśnięcie przycisków OTWIERANIA/ZAMYKANIA powoduje zatrzymanie silnika.

REGULACJA MOMENTU (DIP1:ON)

Po ustawieniu DIP1 w położeniu ON karta sygnalizuje moment stosowany w danej chwili za pośrednictwem liczby migań (od 1 do 4) diody LED zielonej DL2, po których następuje pauza trwająca 3s.

Maksymalny moment jest sygnalizowany przez stałe świecenie diody LED zielonej DL2.

Aby zwiększyć moment nacisnąć przycisk P1; dioda LED DL2 zmienia liczbę migań informując o zaznaczonej wartości momentu.

Po zaznaczeniu żadanego momentu, aby zapisać ustawienie, ustawić DIP1 w położeniu OFF.

PROGRAMOWANIE ZAAWANSOWANE

Jeżeli konieczne, można zmienić funkcje wejść PP i STOP aby otrzymać wejścia OTWIERANIA/ZAMYKANIA lub też OTWIERANIA/Przejścia, należy:

- 1) ustawić wszystkie DIP na OFF
- 2) ustawić DIP1 na ON
- 3) aby zmienić wejście Ruchu Krokowego na Open ustawić DIP 2 na ON
- 4) aby zmienić wejście STOP na Zamknięcie ustawić DIP 3 na ON i DIP 4 na OFF
- 5) aby zmienić wejście STOP na Przejście ustawić DIP 4 na ON i DIP 3 na OFF
- 6) ustawić DIP 6 na ON. LED migają na zmianę przez około 10 s.
- 7) po 10 s LED migają jednocześnie i nowe funkcje wejść zostają zapisane
- 8) ustawić DIP na OFF
- 9) ponownie przywrócić DIP do żądanych ustawień

AKTYWACJA/WYŁĄCZENIE WSTĘPNEGO MIGANIA (DIP1:ON)

Po ustawieniu DIP1 w położeniu ON dioda led DL1 czerwona sygnalizuje włączenie wstępnego migania.

Za pomocą przycisku P2 można włączyć lub wyłączyć funkcję wstępnego migania.

DIODA LED DL1 włączona: wstępne miganie jest aktywne, migające światło uruchamia się na około 3 sekundy przed startem silnika.

DIODA LED DL1 wyłączona: wstępne miganie wyłączone.

USTAWIANIE MODUŁU RADIOWEGO (DIP1:OFF)

Centralka CORE jest wyposażona w wbudowany moduł radiowy służący do odbioru zdalnych pilotów z kodem stałym lub zmiennym, o częstotliwości 433.92MHz.

Aby można było używać zdalnego pilota należy go najpierw odpowiednio ustawić, procedura zapisywania jest opisana poniżej, urządzenie jest w stanie zapamiętać do 64 różnych kodów.

Po naciśnięciu P1 centralka przechodzi do fazy ustawienia radiowego: dioda LED czerwona DL1 miga 1 raz w ciągu sekundy w oczekiwaniu na klawisz do przypisania do funkcji krokowej;

Po ustawieniu klawisza wychodzi się z trybu programowania;

Naciskając 2-krotnie P1 dioda LED czerwona DL1 miga 2 razy w ciągu sekundy i wchodzi w fazę regulacji pieszej (funkcja piesza steruje manewrem otwierania 7s).

Po ustawieniu klawisza wychodzi się z trybu programowania.

W razie konieczności opuszczenia trybu programowania bez ustawiania żadnego zdalnego pilota radiowego, należy nacisnąć klawisz P1 do chwili, gdy czerwona dioda DL1 zacznie znowu migać w trybie "obecności sieci" (zob. diagnostyka LED str. 7).

Aby skasować pamięć odbiornika należy podtrzymać równocześnie na wciśniętej pozycji klawisze P1 i P2 przez około 10 sekund (w trakcie tego czasu obydwie diody LED DL1 i DL2 szybko migają).

Po upływie 10 sekund, dwie diody LED świecą stałym światłem, można zwolnić klawisze.

Kiedy diody LED wrócą do początkowej konfiguracji, oznacza to, że centralka wykonała kasowanie pamięci.

NOTA: Nadajniki są zapisywane w pamięci EPROM (U2), która może być usunięta z centralki i umieszczona w nowej centralce CORE w przypadku zamiany. Z powodów bezpieczeństwa, nie jest możliwe zapisanie nadajników podczas faz otwierania/zamykania silnika.

ZDALNE USTAWIANIE NADAJNIKÓW

Jeżeli dysponuje się już zapisanym w odbiorniku nadajnikiem można wykonać zdalne ustawianie radiowe (bez konieczności uzyskania dostępu do centralki).

UWAGA WAŻNE: Procedura powinna być wykonana przy skrzydłach bramy w położeniu otwarcia podczas pauzy TCA.

Postępować w następujący sposób:

- 1 Nacisnąć ukryty klawisz uprzednio zapisanego nadajnika.
- 2 W ciągu 5s nacisnąć klawisz uprzednio zapisanego nadajnika odpowiadający kanałowi do przypisania do nowego nadajnika. Włącza się sygnalizator świetlny.
- 3 W ciągu 10s nacisnąć ukryty klawisz nowego nadajnika.
- 4 W ciągu 5s nacisnąć klawisz nowego nadajnika do przypisania do kanału wybranego w punkcie 2. Sygnalizator świetlny wyłącza się.
- 5 Odbiornik zapisuje nowy nadajnik i natychmiast wychodzi z trybu programowania.

DIAGNOSTYKA DIOD LED

Dioda LED DL1 czerwona sygnalizuje aktywację wejść, zgodnie z poniższą legendą:

STOP	świeci stałym światłem
PHOT	szybkie miganie
SWO	1 miganie z 2-sekundową pauzą
SWC	2 miganie z 2-sekundową pauzą

Czerwona dioda LED DL1 sygnalizuje również obecność sieci za pomocą wolnego migania.

Zielona dioda LED DL2 sygnalizuje kierunek ruchu silnika i stan bramy, zgodnie z poniższą legendą:

OTWARCIE	1 miganie z 1-sekundową pauzą
ZAMYKANIE	2 miganie z 1-sekundową pauzą
Brama otwarta bez TCA	świeci stałym światłem
Brama otwarta z TCA	szybkie miganie
Brama zamknięta	dioda led wyłączona

ELIMINACJA I DEMOLOWANIE



Jak wskazuje znajdujący się obok symbol, zabrania się wyrzucania niniejszego wyrobu razem z odpadami gospodarstw domowych, gdyż niektóre komponenty składowe mogłyby okazać się szkodliwe dla środowiska naturalnego i zdrowia ludzkiego, jeżeli nie zostałyby prawidłowo usunięte. Zużyte urządzenie powinno być, zatem, dostarczone do odpowiednich ośrodków zajmujących się selektywną zbiórką odpadów lub do sklepu w chwili zakupu nowego, równoważnego urządzenia. Nielegalne usunięcie odpadów przez użytkownika powoduje zastosowanie sankcji administracyjnych przewidzianych przez obowiązujące przepisy.

DANE TECHNICZNE

Zasilanie sieciowe	230 Vac 50/60 Hz (115 Vac 50/60Hz CORE 115)
Wyjście silnika	1 silnik 230 Vac (115Vac CORE 115)
Maksymalna moc silnika	750 W
Wyjście zasilania osprzętu	maks. 24Vdc 200mA
Stopień ochrony	Wersja w boksie LB: IP55 - Wersja BULL:IP30
Temp. robocza	-20°C / +50°C
Odbiornik radiowy	433,92 MHz wbudowany i konfigurowalny (rolling-code lub stały+rolling-code+ ARC Advanced Rolling Code)
Liczba kodów, które mogą być zapisane	64

BENINCA[®]

AUTOMATISMI BENINCA SpA - Via Capitello, 45 - 36066 Sandrigo (VI) - Tel. 0444 751030 r.a. - Fax 0444 759728
